

CZ

Návod k montáži posuvného dveřního systému 9170 TWIN MINIMAL
Sklo / Dřevo 1 / Dřevo 2 / Dřevo 4

Důležité informace k tomuto montážnímu návodu

Vážený zákazníku, prosím, pečlivě a úplně si přečtete tento návod, protože obsahuje důležité informace o výrobku a jeho montáži. Věnujte zvláštní pozornost bezpečnostním pokynům a upozorněním a striktně je dodržujte.

Návod si pečlivě uschovejte a zajistěte, aby byl kdykoli k dispozici a aby se do něj mohl uživatel výrobku kdykoli podívat.

Odborná montáž a pravidelná údržba přispívají k optimalizaci vlastností výrobku, jeho použitelnosti a bezpečnosti.

Náš výrobek prošel funkční zkouškou s 100 000 provozními cykly a můžeme tak potvrdit bezchybné fungování posuvných dveří i při zvýšených nárocích.

Před montáží zkontrolujte:

- zda je třeba dodržovat stavební předpisy
- nosnost a stav stěny nebo stropu
- rozměry a hmotnost dveří a montážní výšku vodící lišty
- zda minimální šířka dveří je 750 mm
- směr otevírání dveří – vpravo nebo vlevo
- použití vhodného upevňovacího materiálu (Není součástí naší dodávky.)
- zda budou vaše posuvné dveře instalovány s rámem
- možnost upevnění podlahové vodící lišty. Při vrtání dejte pozor na to, jestli není v podlaze instalováno podlahové topení nebo zda zde nejsou dlaždice, které by mohly při vrtání prasknout. Pokud ano, je možné v takovém případě vodící lištu přilepit?
- zda bylo sklo před montáží důkladně očištěno od povrchové aktivních látek, aby byla zajištěna bezchybná funkce upínacích čelistí.

Po montáži je třeba dodržovat následující pokyny (vedení do provozu, zachování vlastností, následná péče)

- Očistěte vodící lištu od stavebních nečistot.
- Koncové dorazy zastaví dveře ještě dříve, než se tlumič zcela zasune.
- Všechny šrouby je třeba po týdnu zkontrolovat a případně dotáhnout.
- Nejméně jednou ročně je třeba provést vizuální kontrolu všech funkčně důležitých částí.
- Zjištěné závady (uvolněné šrouby, poškozené nebo chybějící těsnění, uvolněné dorazy, těžko pohyblivé prvky) je třeba okamžitě opravit.

Další informace o montáži, údržbě a péči získáte u svého prodejce.

Obecně doporučujeme, aby montáž našich posuvných dveří provedl zkušený odborník.

Je zakázáno provádět na výrobku zásadní změny.



Zásadní změna může způsobit nepředvídatelná nebezpečí a rizika.

Likvidace

Dodržujte prosím místní předpisy týkající se třídění odpadu, pokyny uvedené na výrobku a přispívejte k ochraně životního prostředí jeho správnou likvidací.

Použití zkratky

OFF – výška (horní hrana) hotové podlahy
mm – Pokud není uvedeno jinak, jsou všechny rozměry uvedeny v mm.

Použité symboly



Rozdělení různých provedení výrobku



Dílčí pracovní krok k příslušnému montážnímu schématu



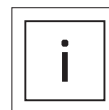
Montážní kroky pro jednotlivá provedení výrobku



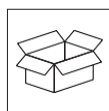
Rozlišení typů montáže



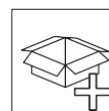
Pozor



Poznámka



Obsah balení



Volitelné



Přípustné uspořádání a činnost



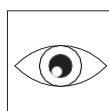
Nepřípustné uspořádání a činnost



Montáž s použitím síly



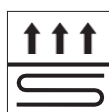
Montáž bez použití síly



Prohlédněte Zkontrolujte



Třídění, recyklace, likvidace odpadu dle předpisů

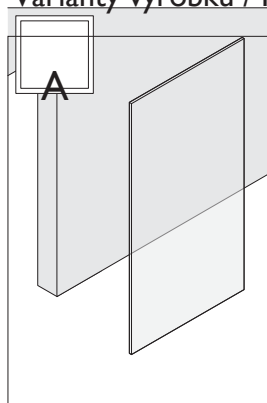


Podlahové vytápění

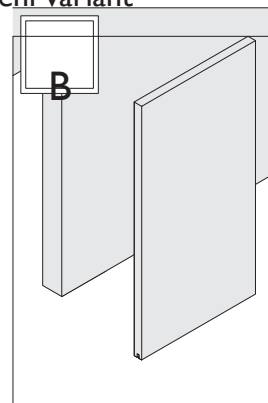


Chraňte před povětrnostními vlivy
Chraňte před vnějšími vlivy, jako je počasí nebo teplota

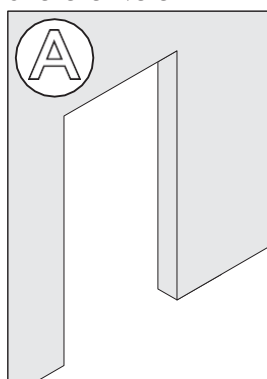
Varianty výrobku / Rozlišení variant



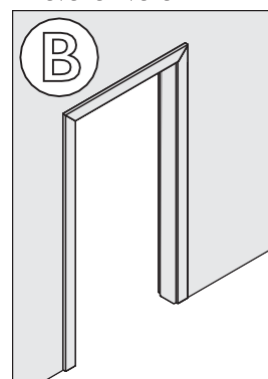
Skleněné dveře



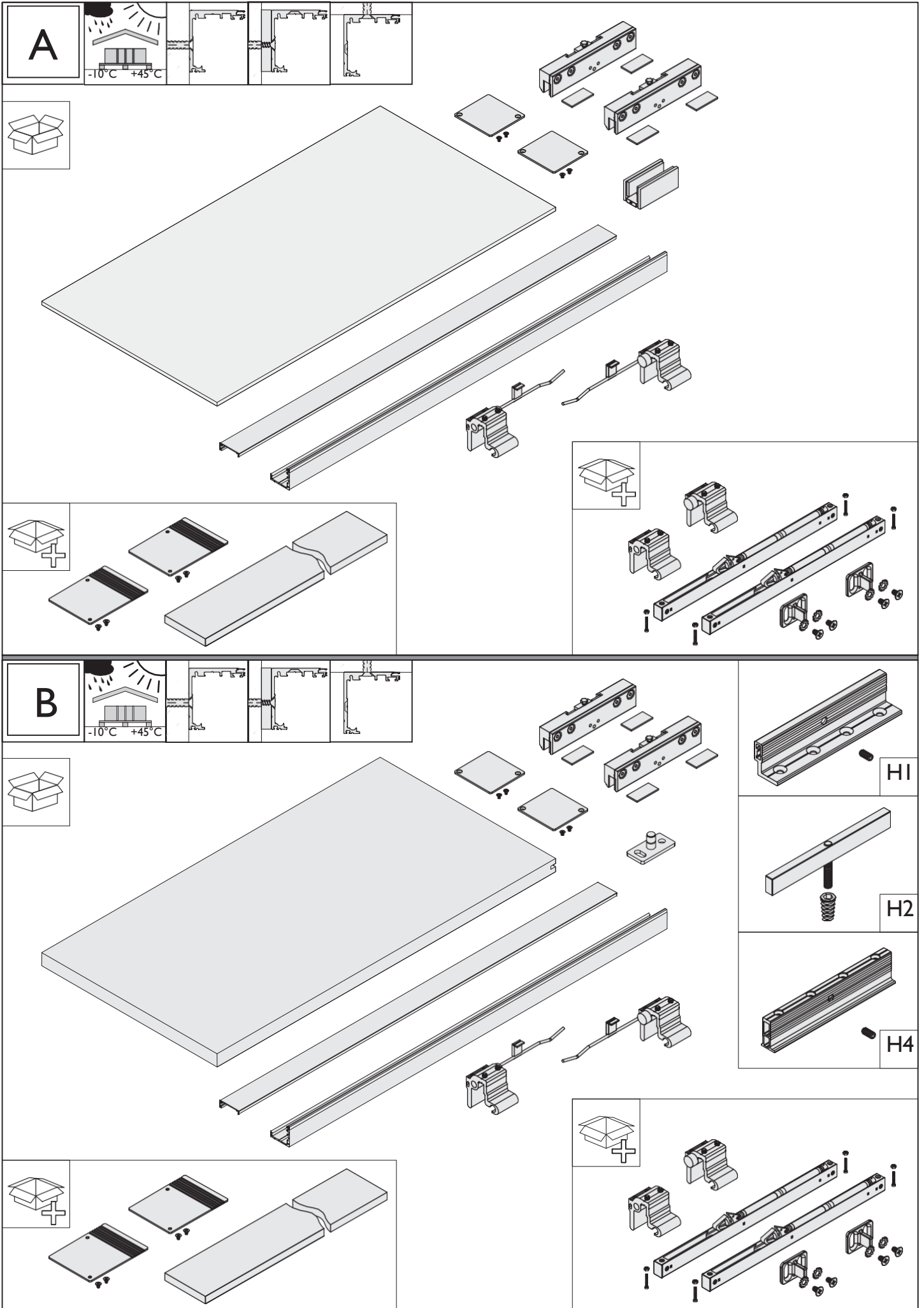
Dřevěné dveře

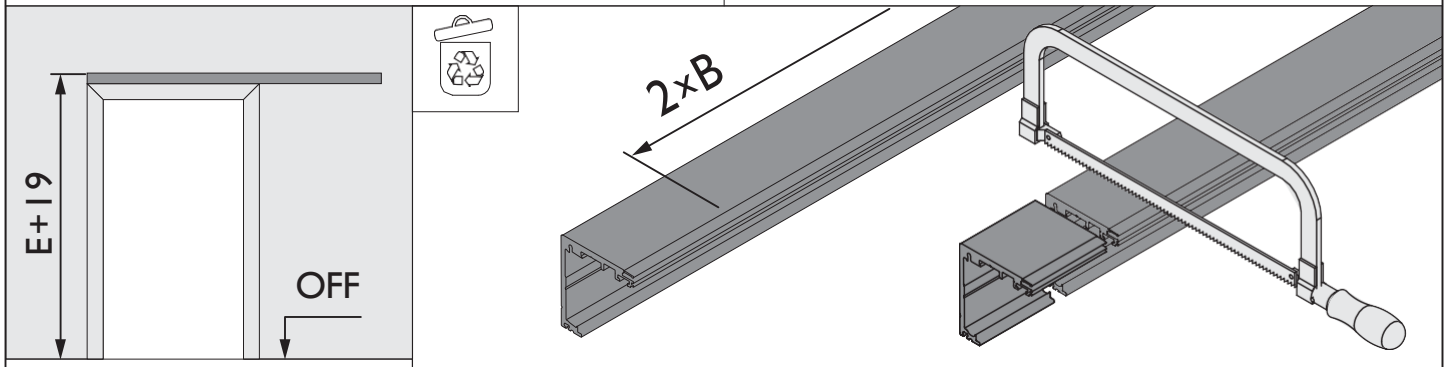
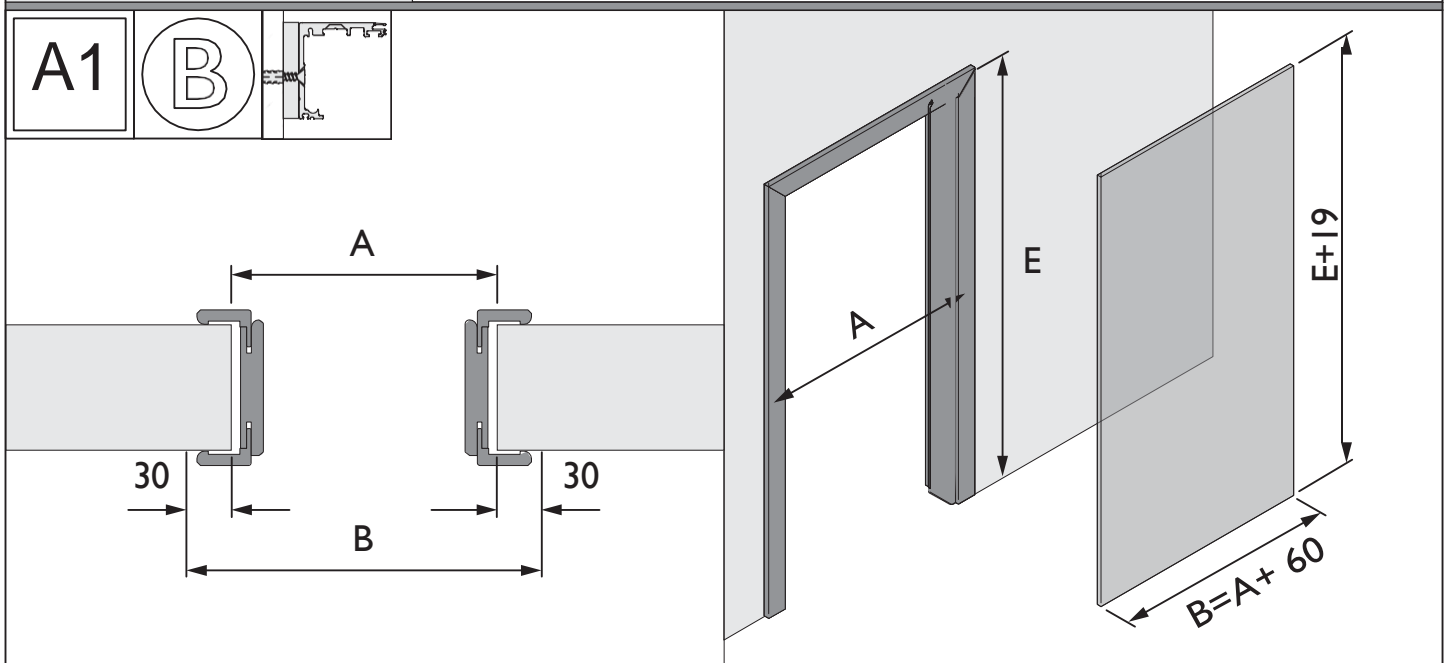
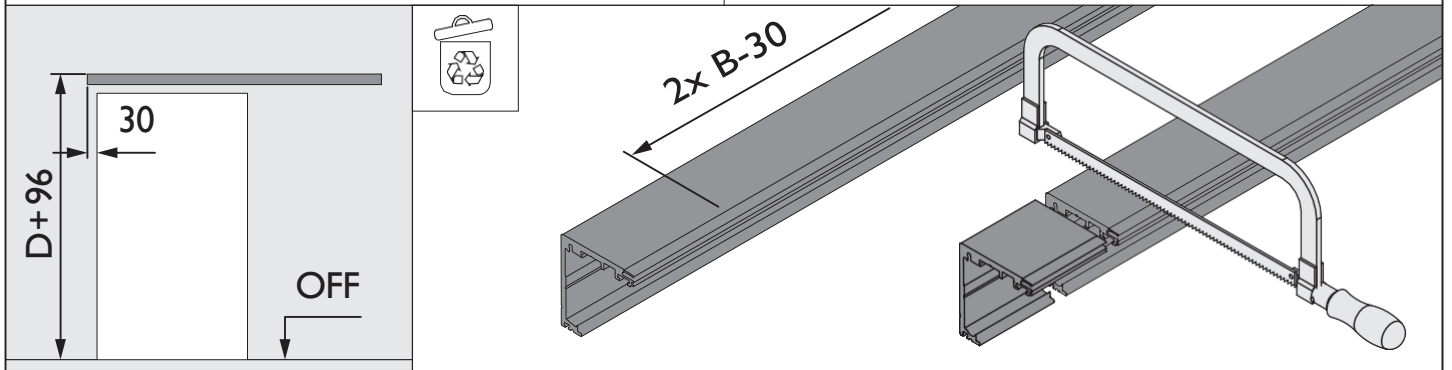
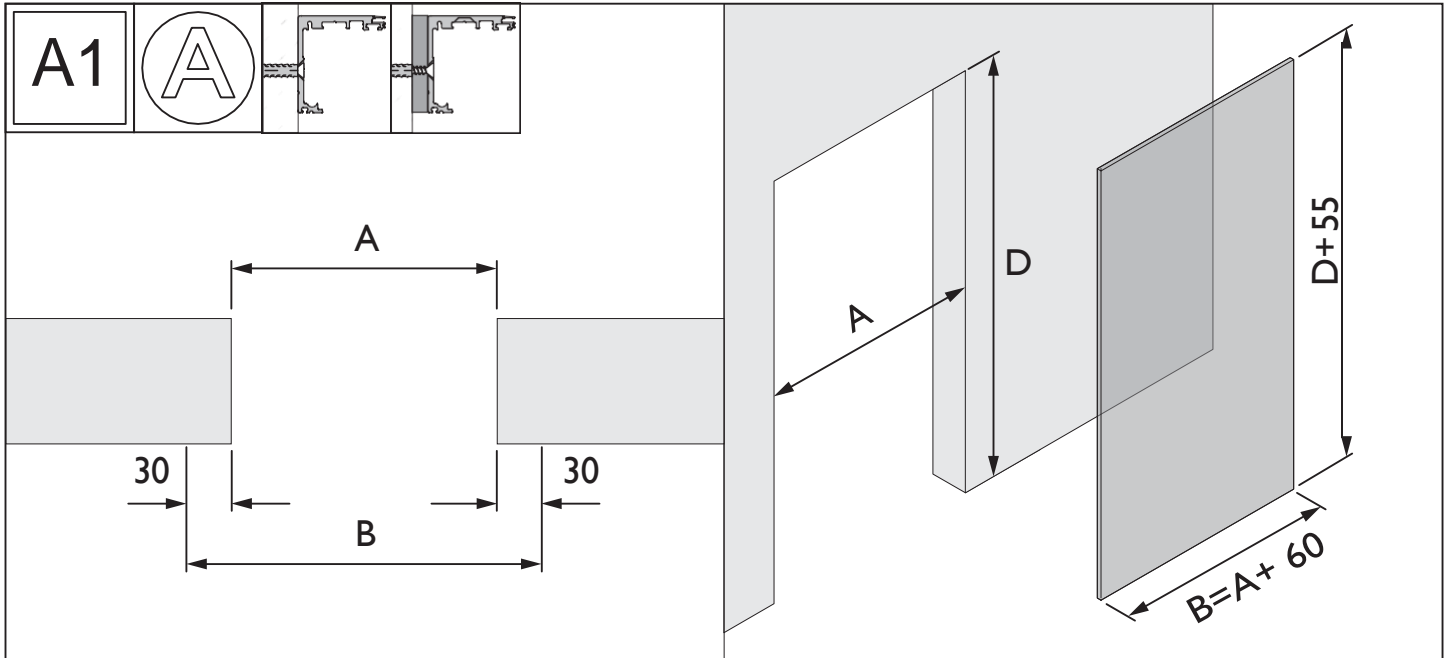


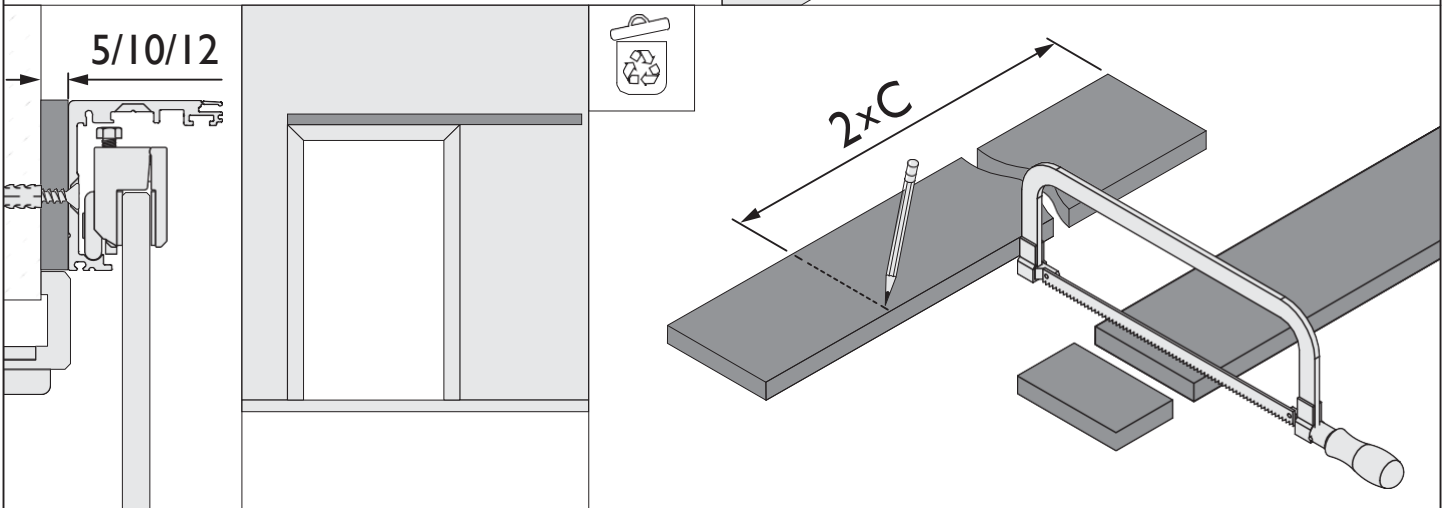
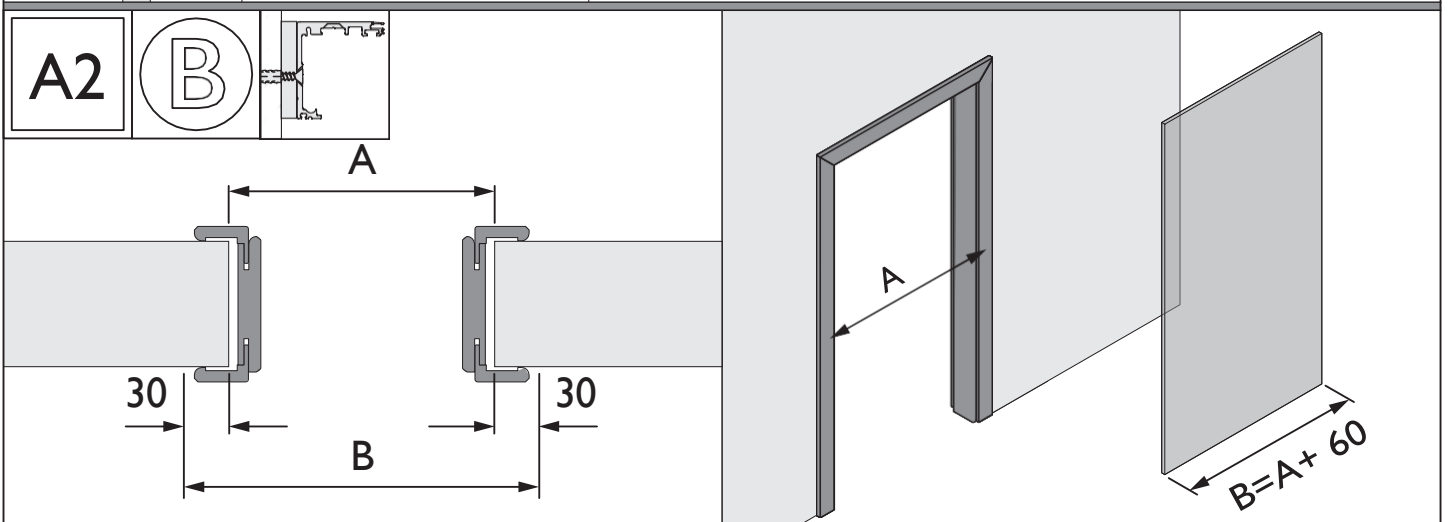
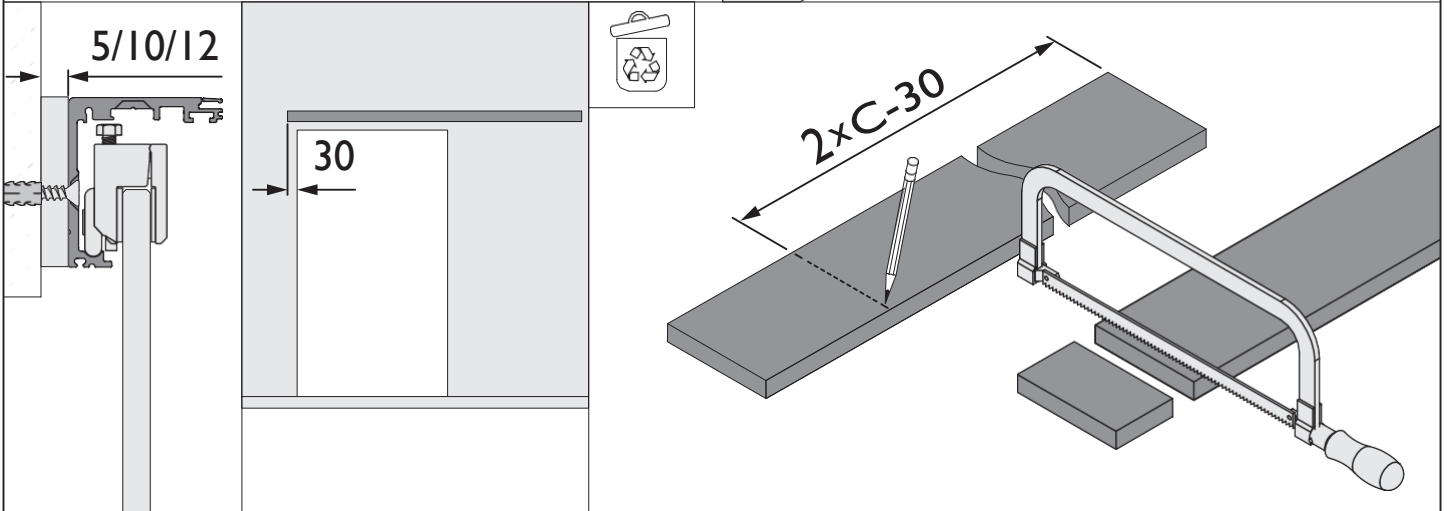
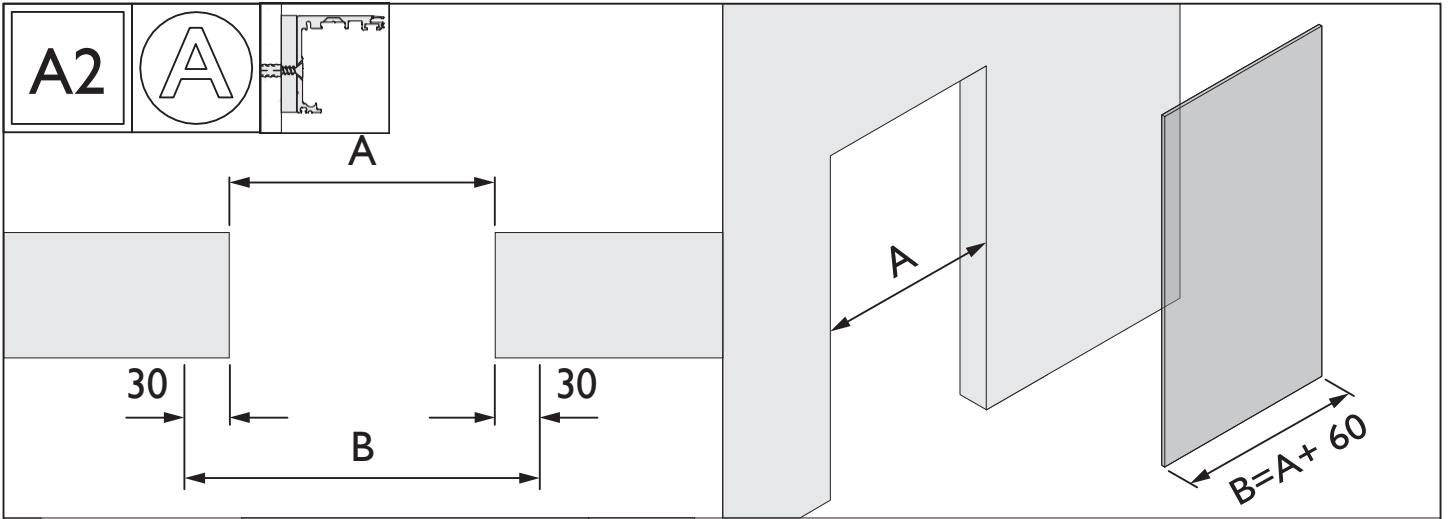
Dveřní otvor bez rámu

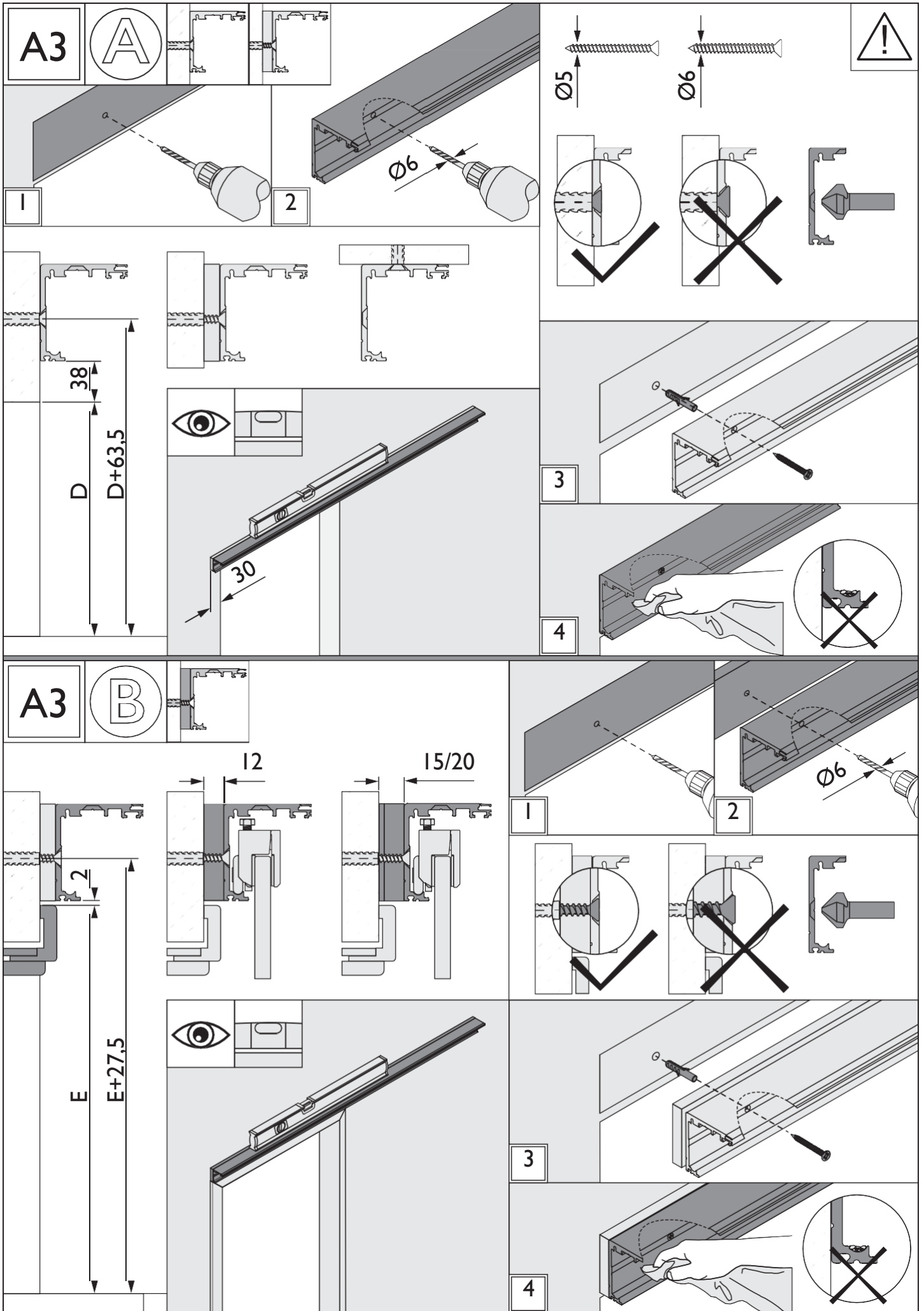


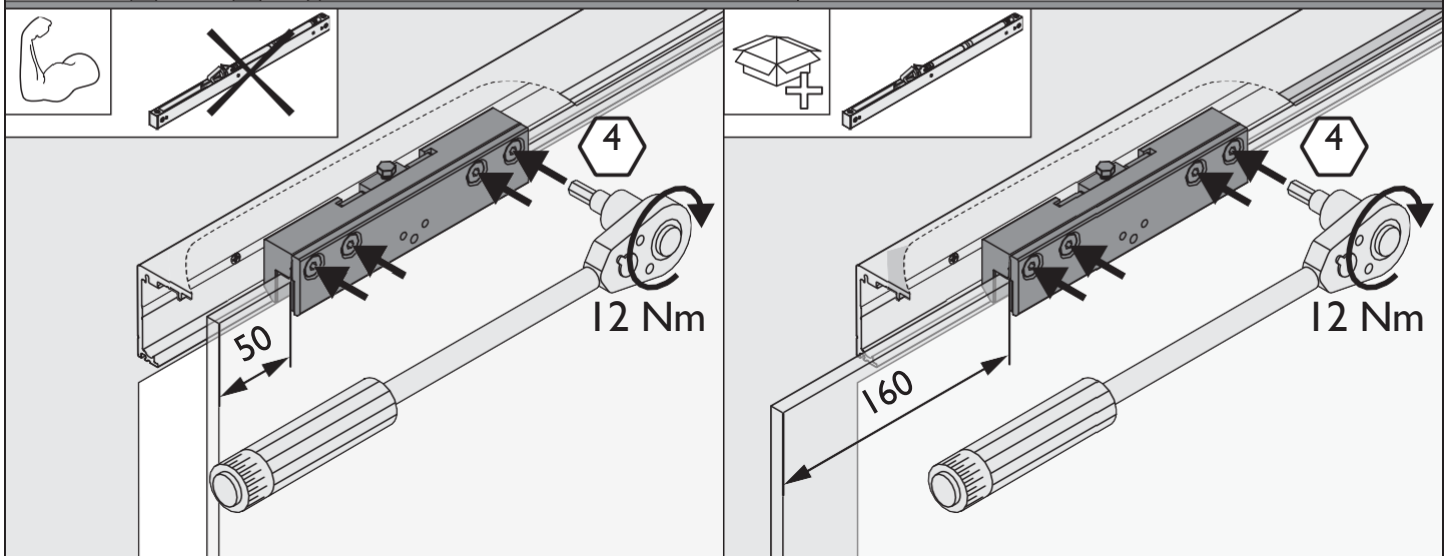
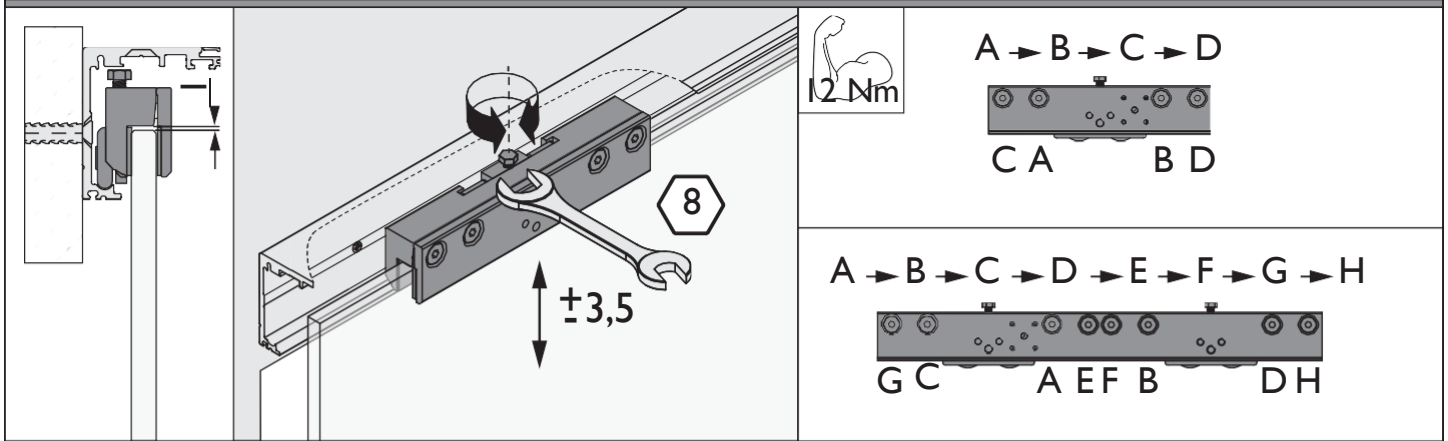
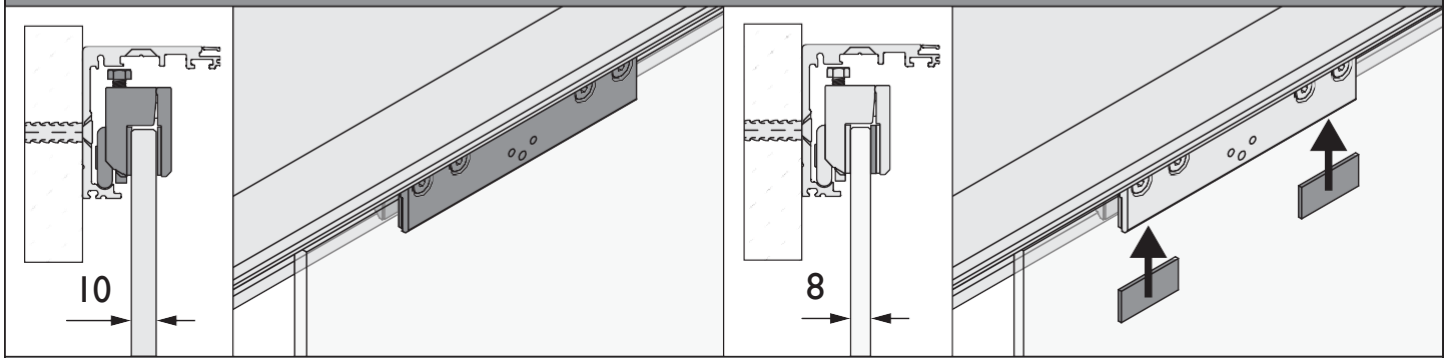
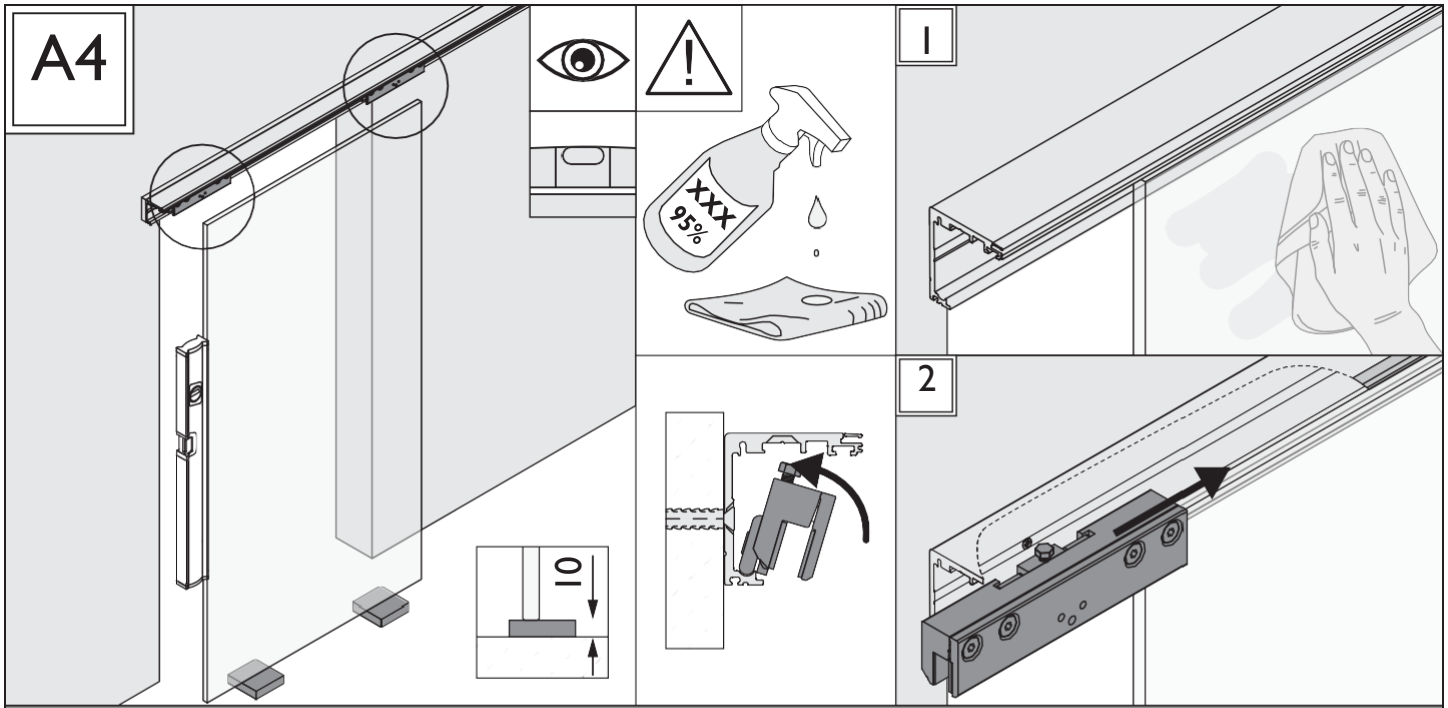
Dveřní otvor s rámem



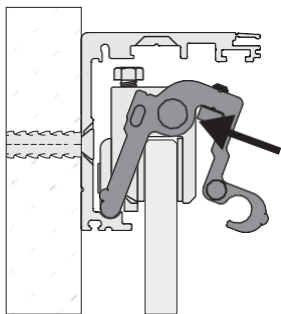
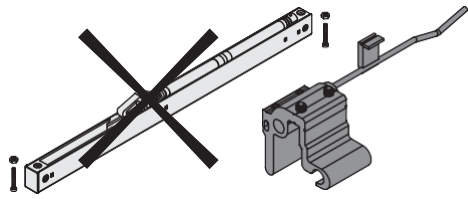




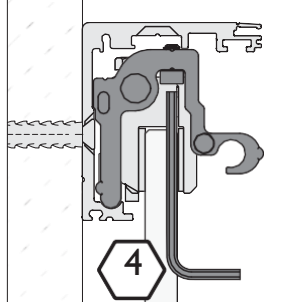
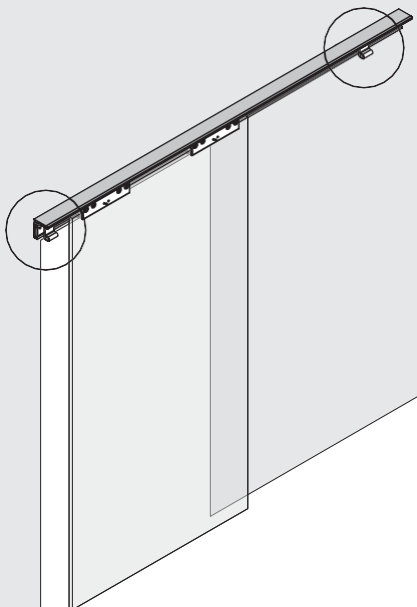
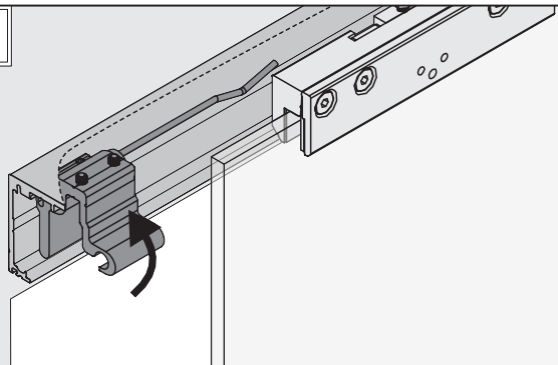




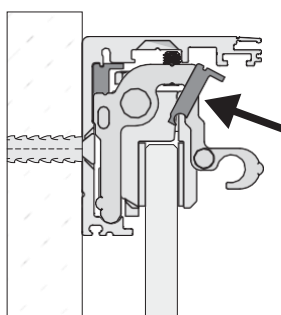
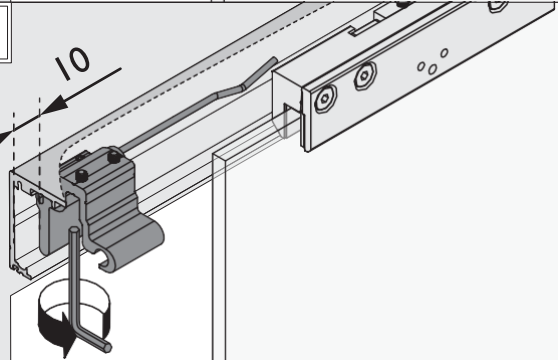
A6



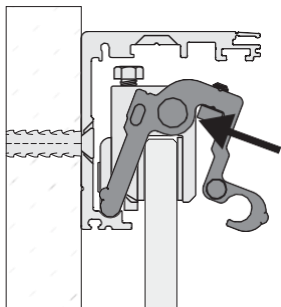
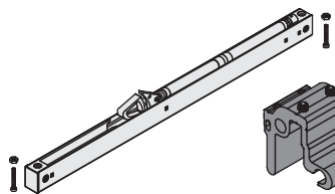
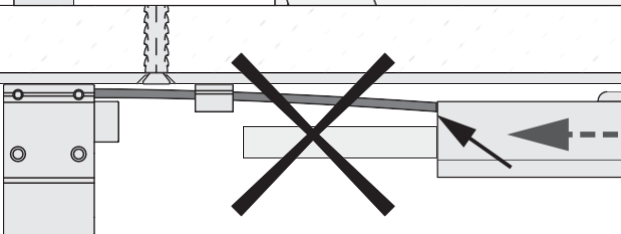
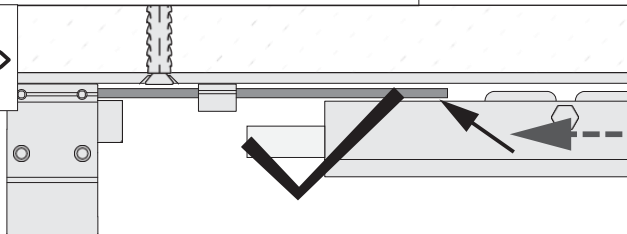
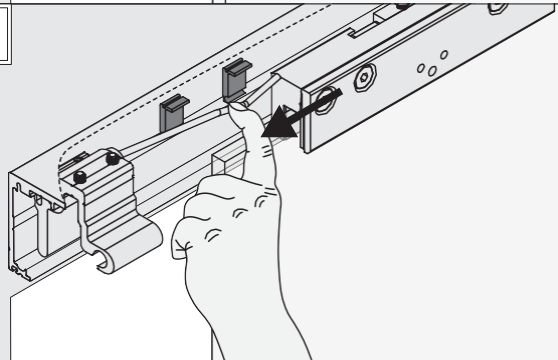
1



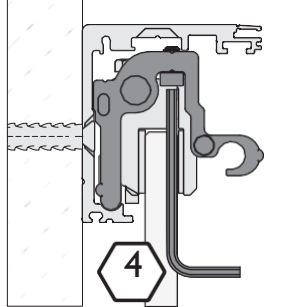
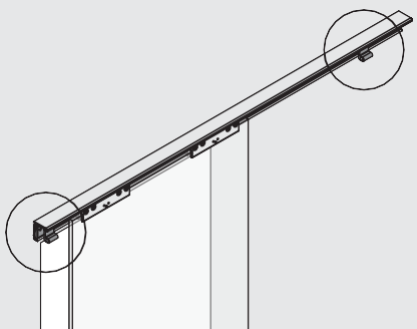
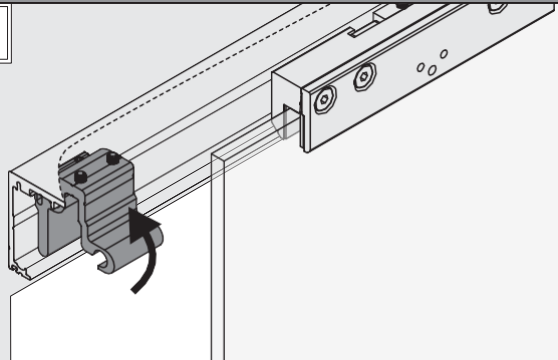
2



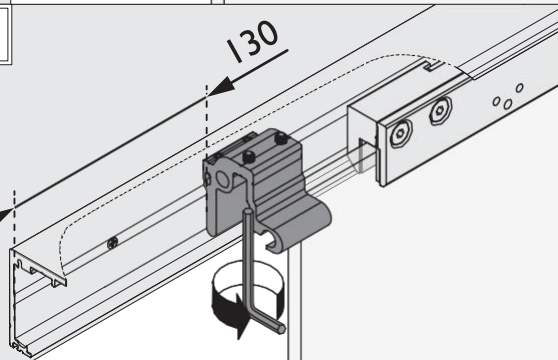
3

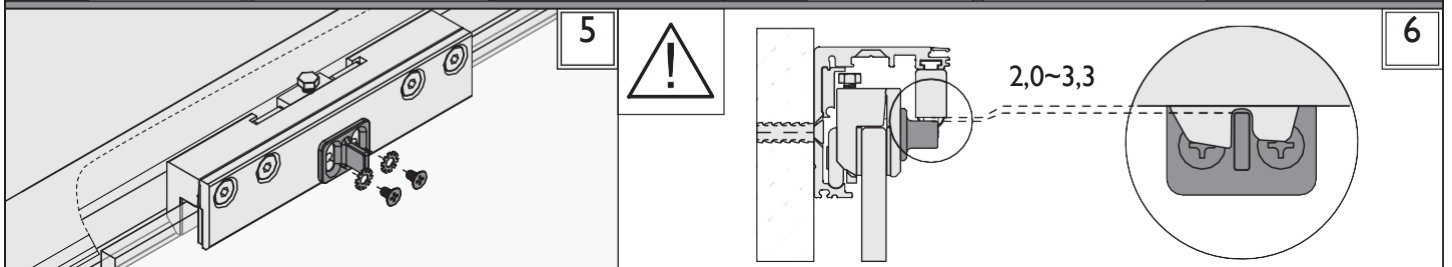
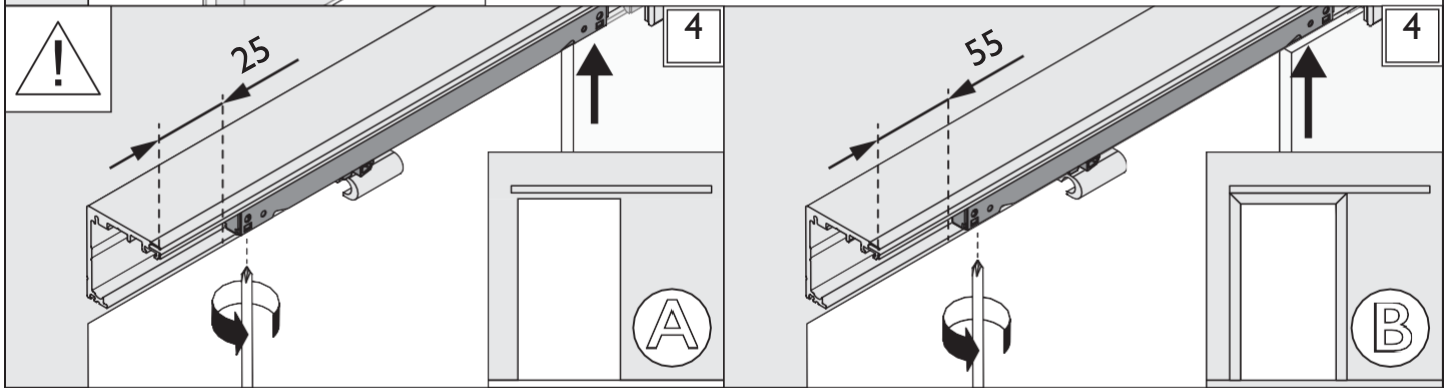
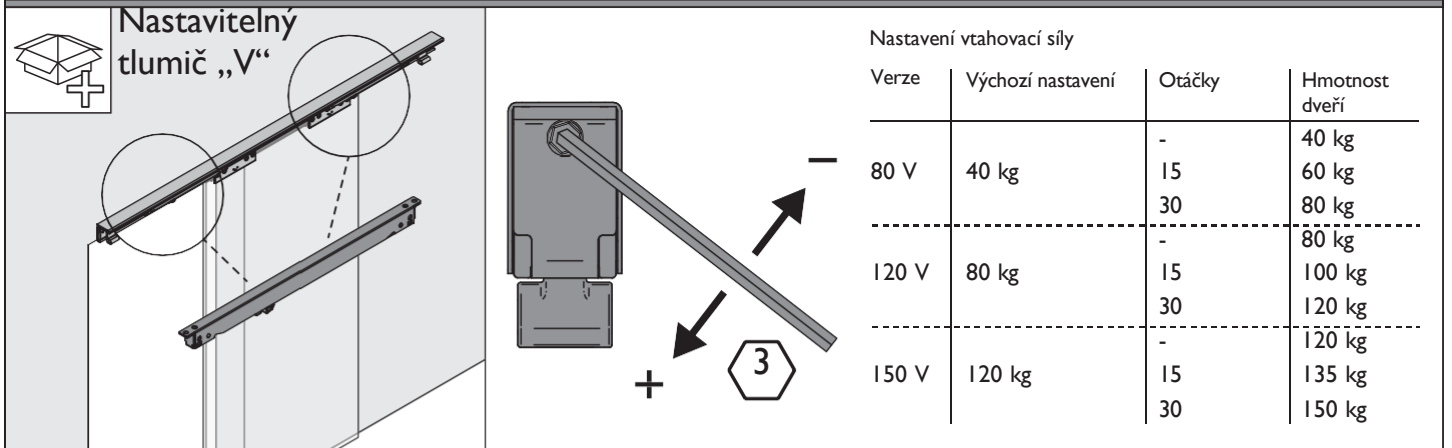
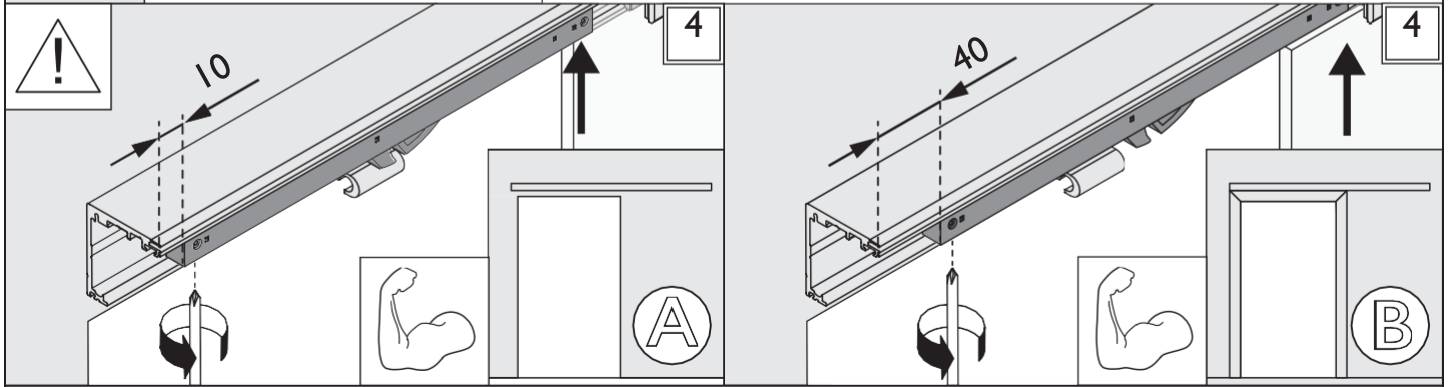
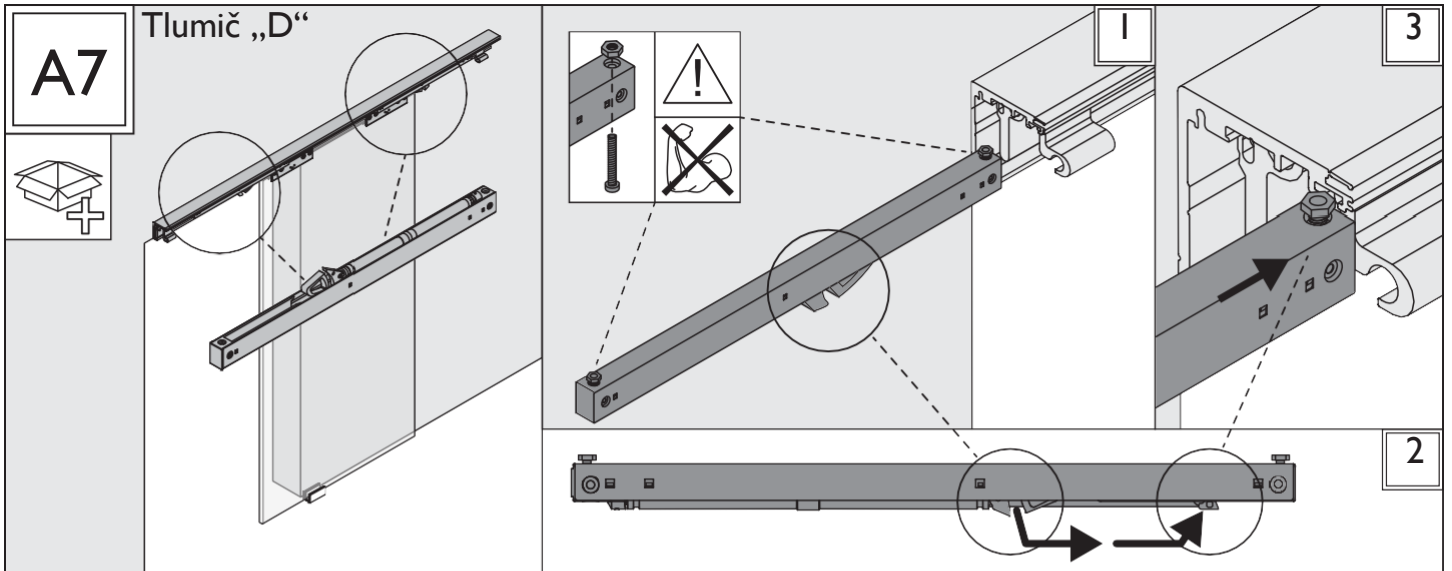


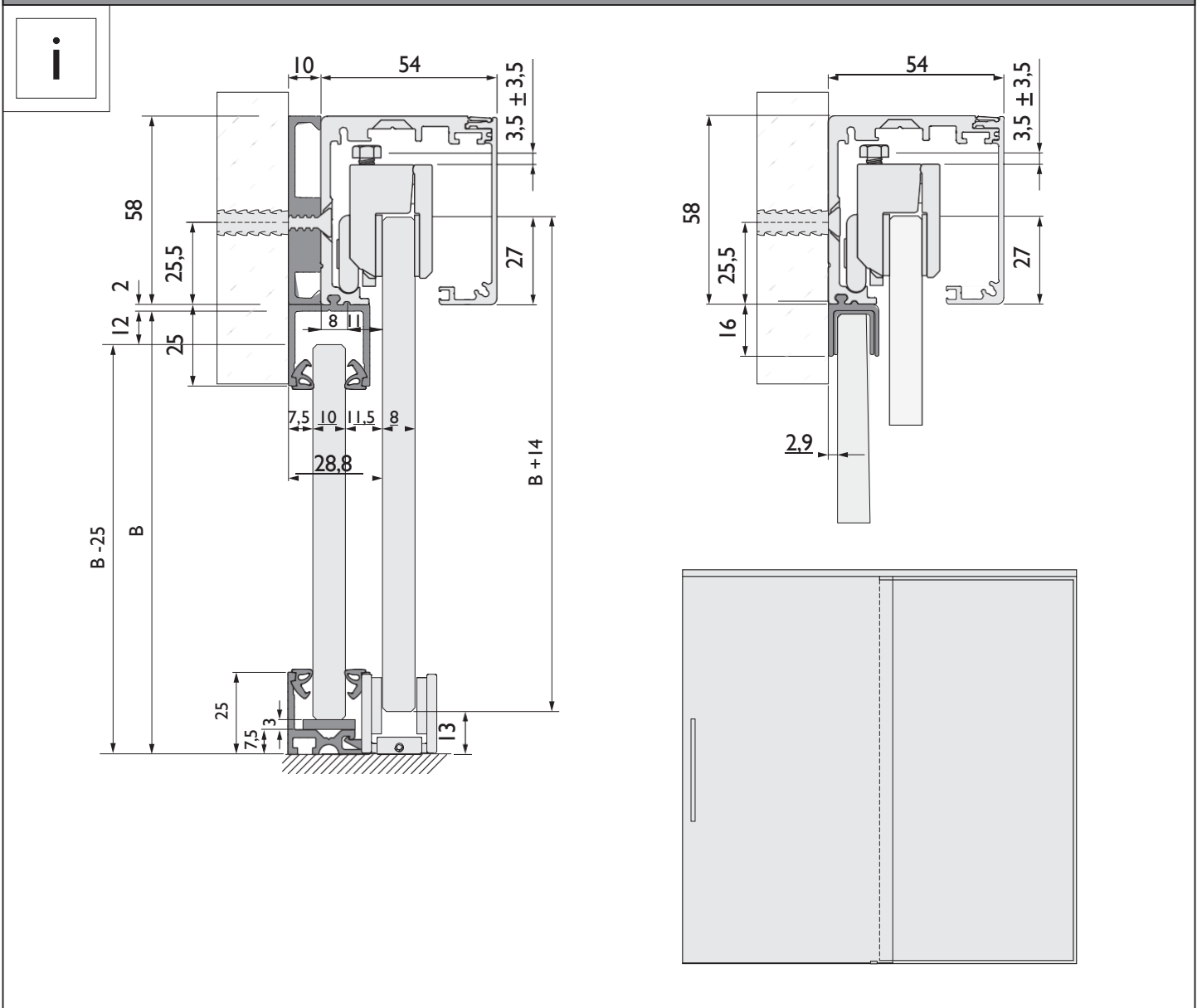
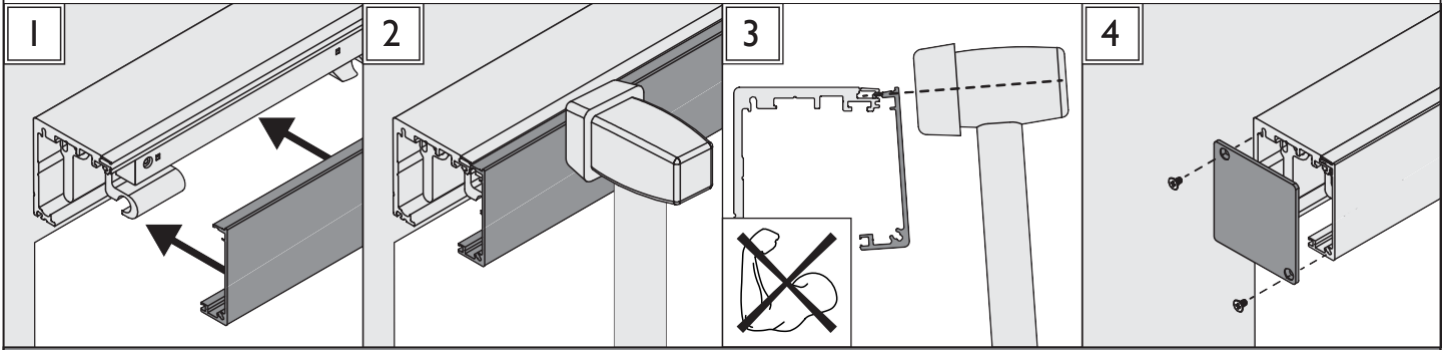
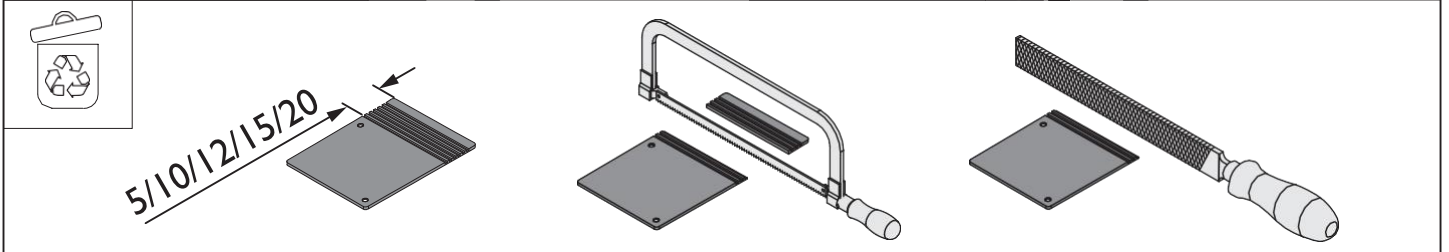
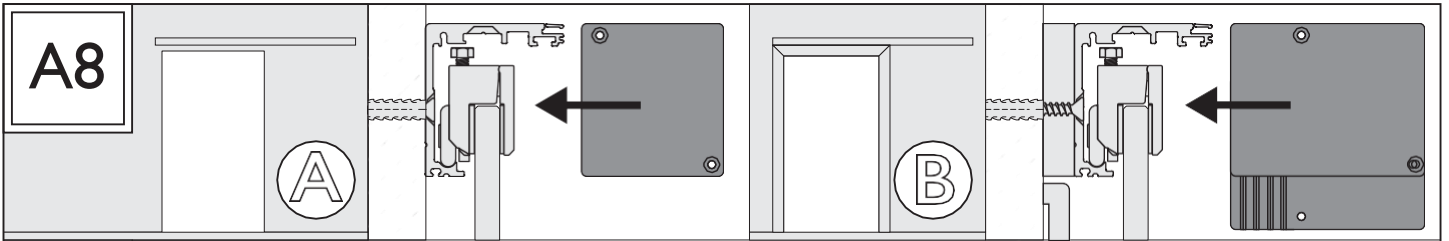
1

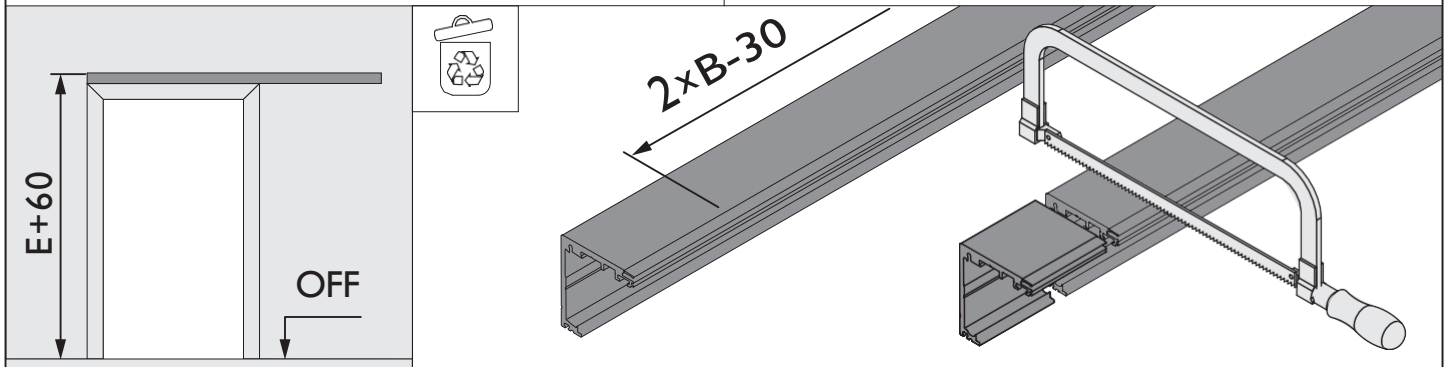
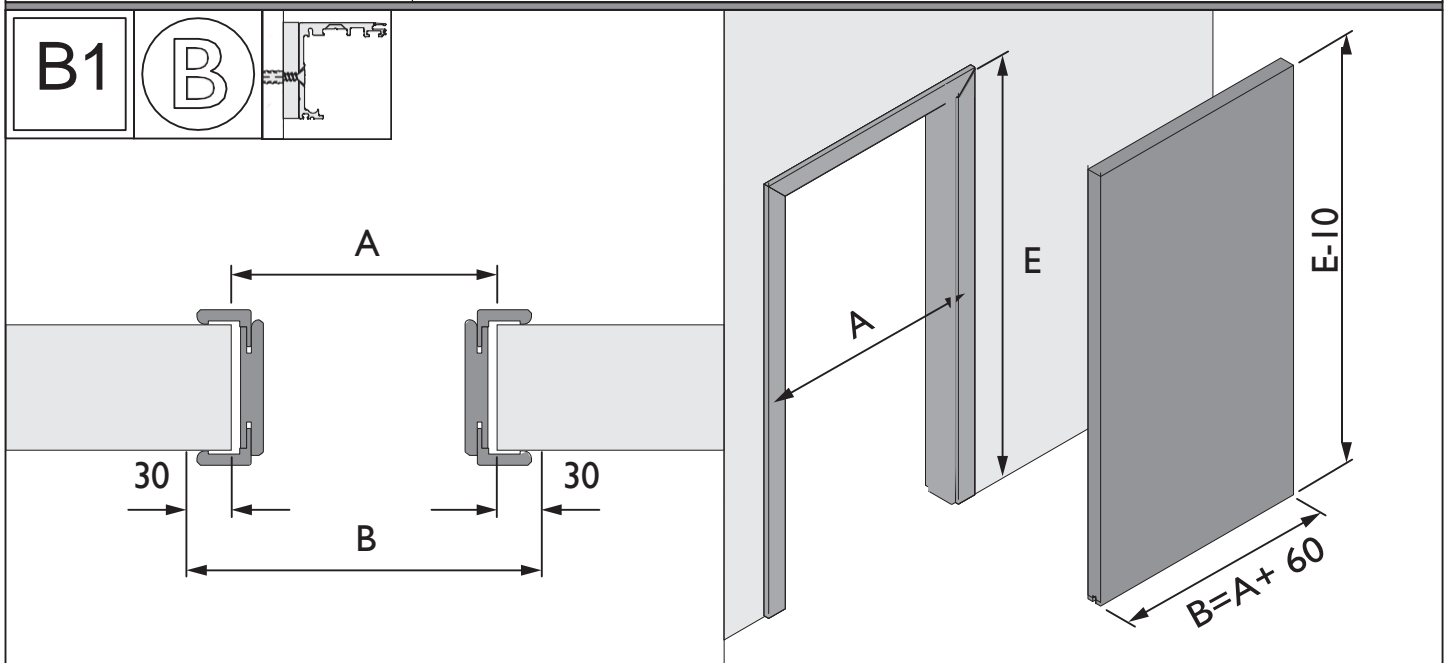
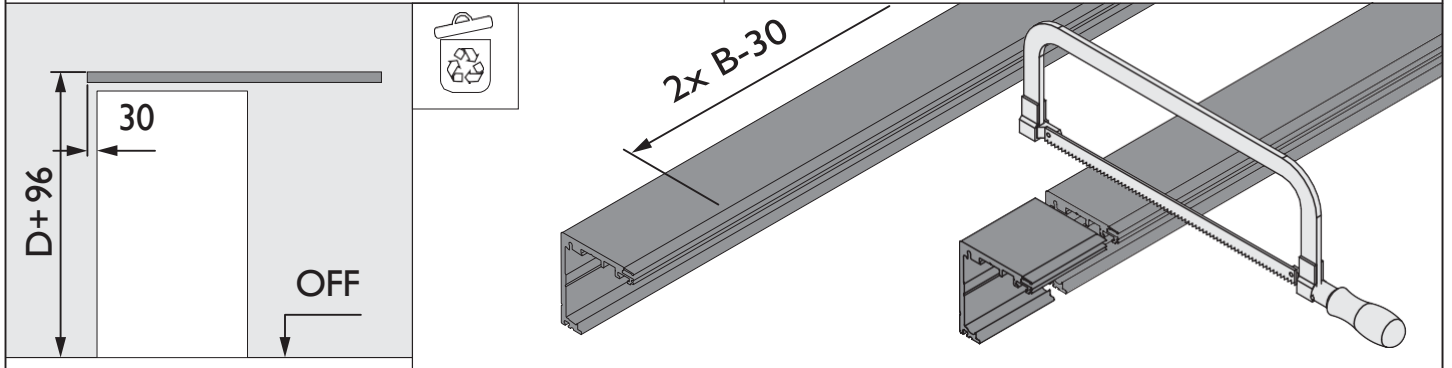
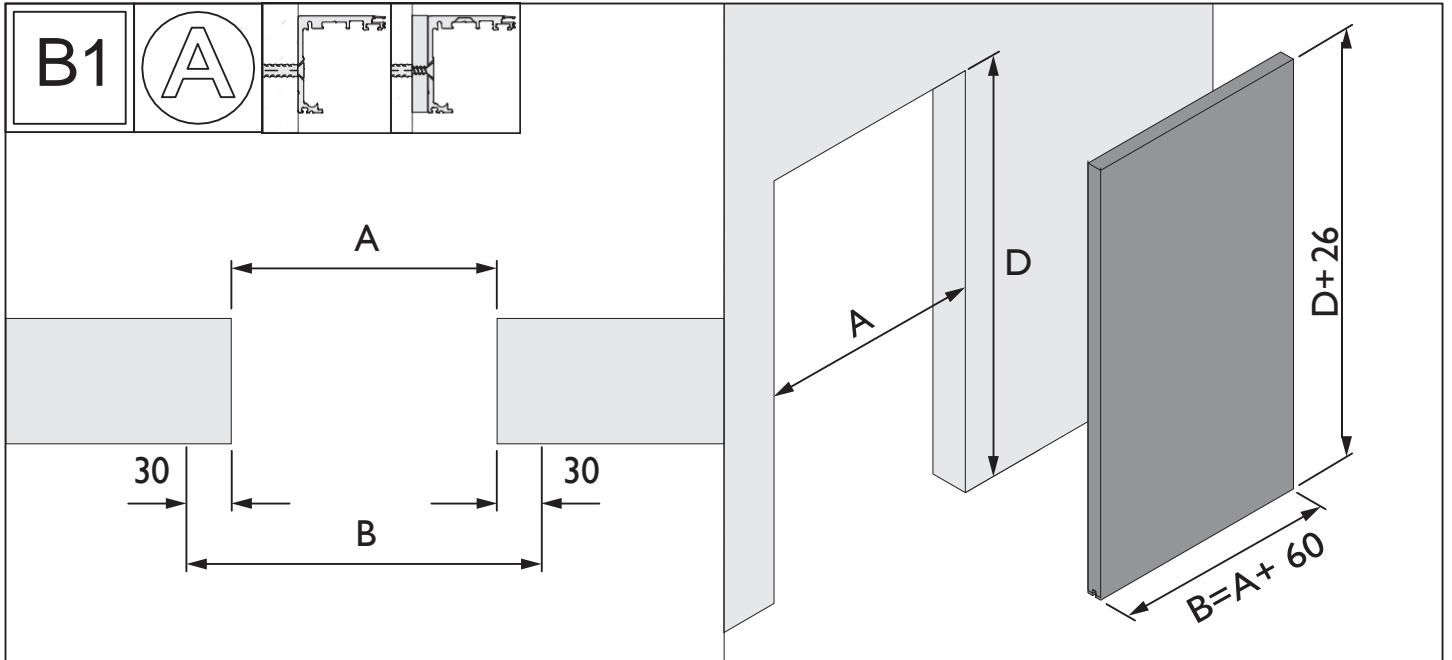


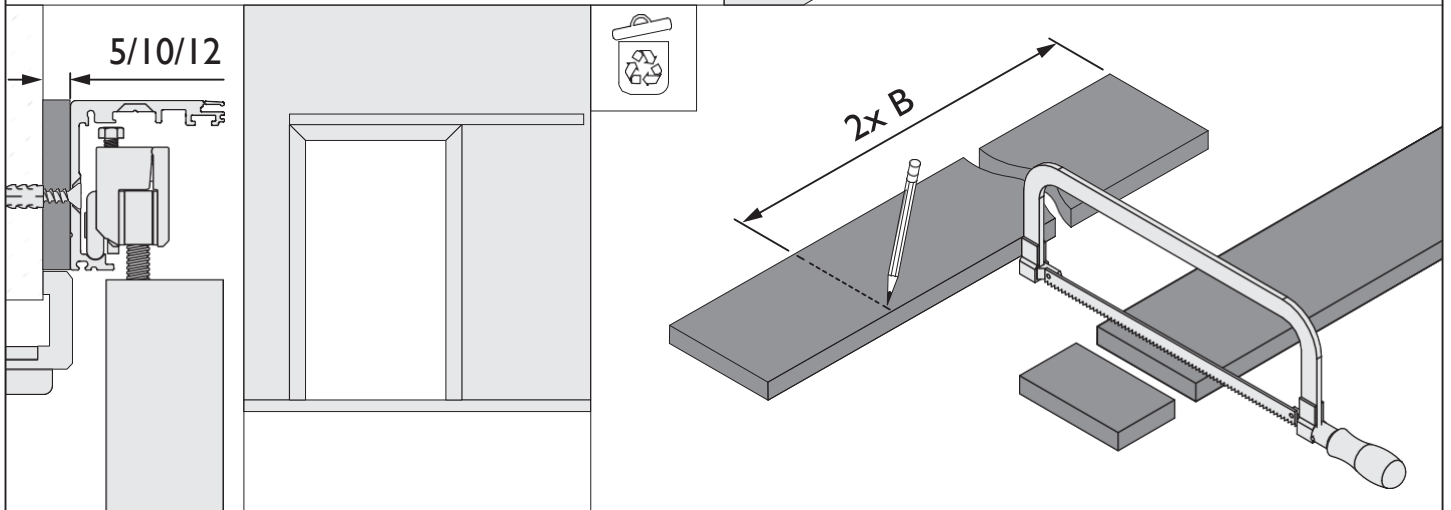
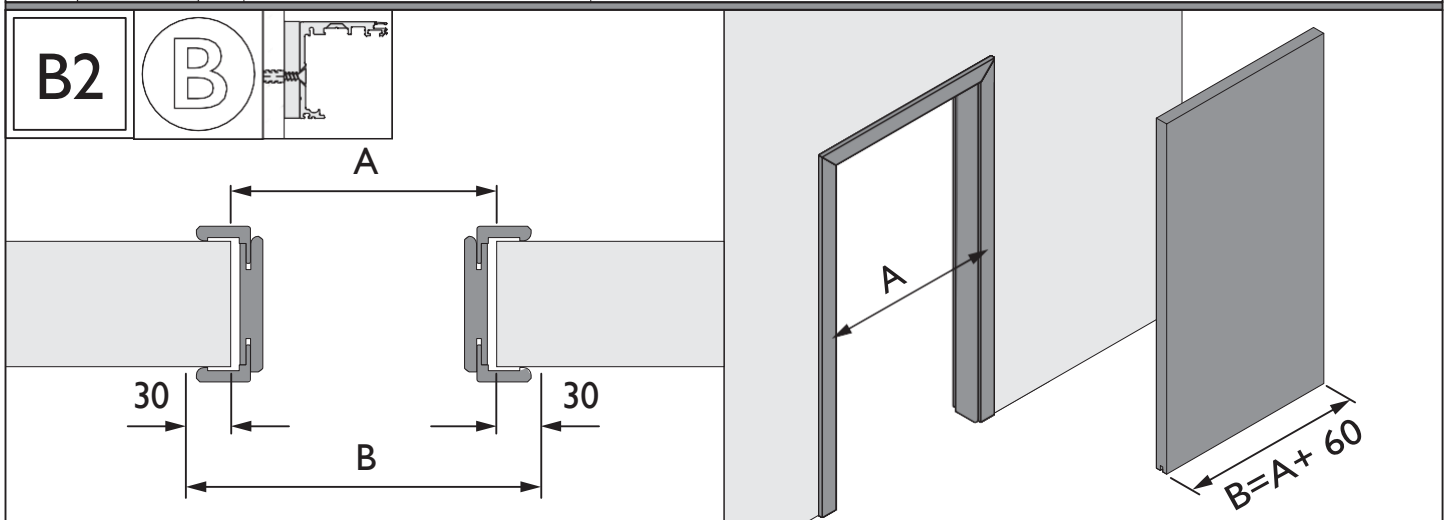
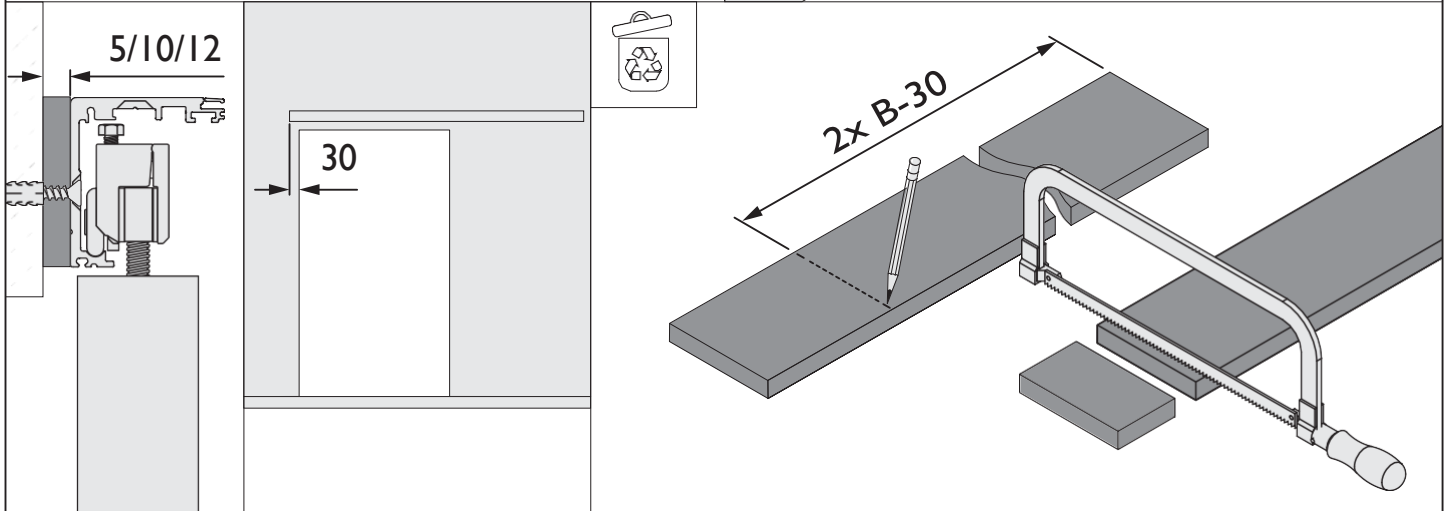
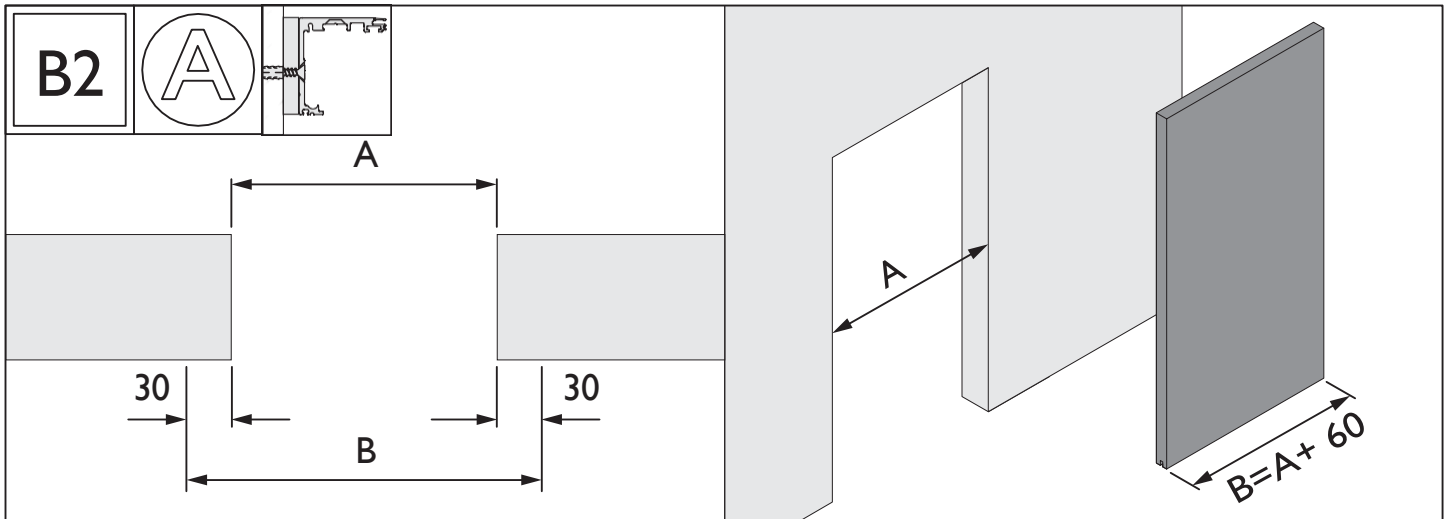
2

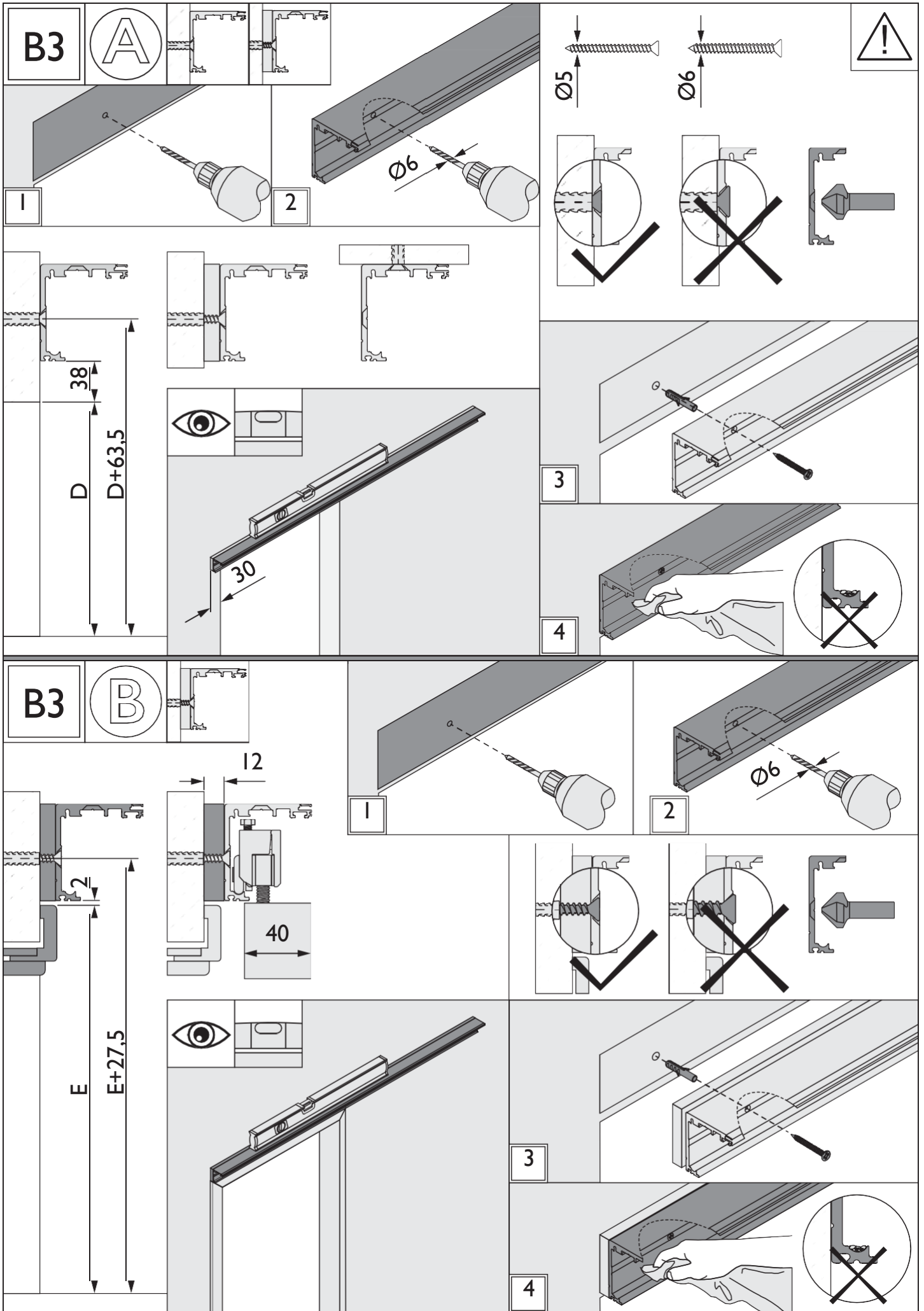




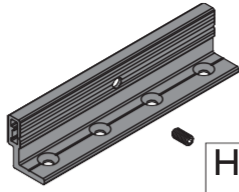




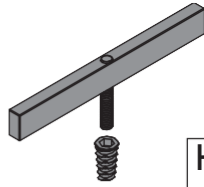




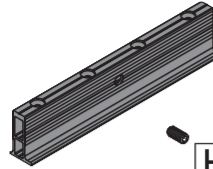
B4



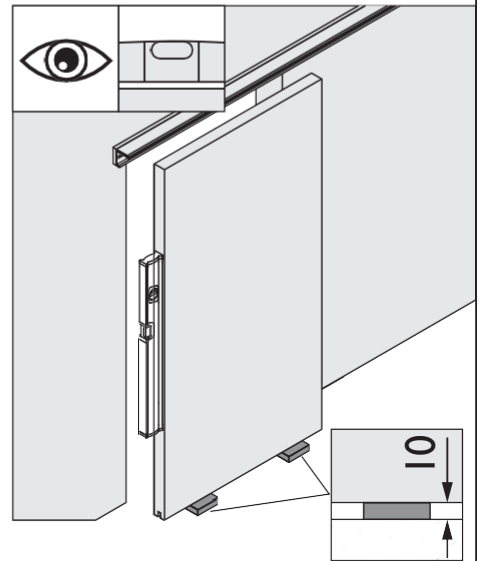
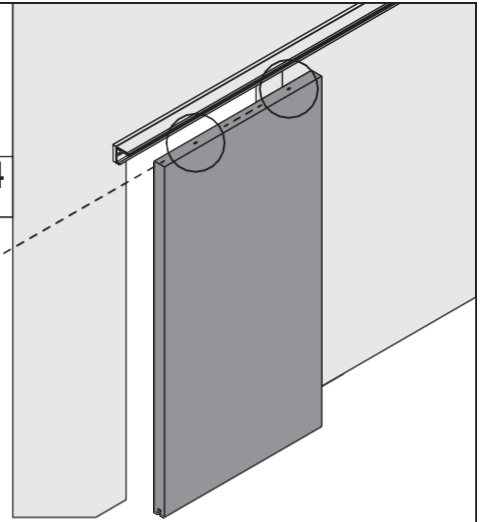
H1



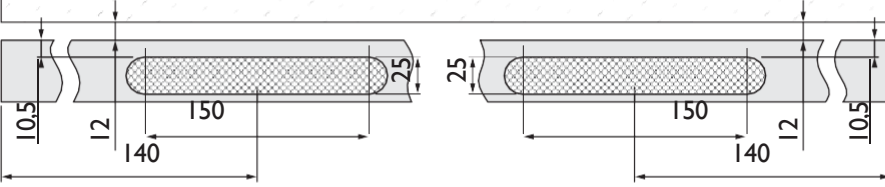
H2



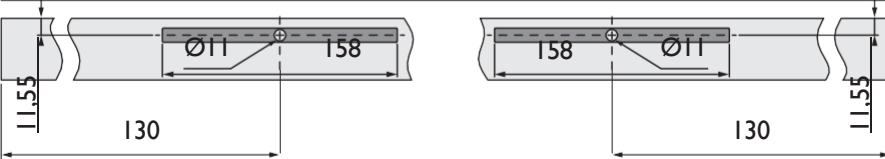
H4



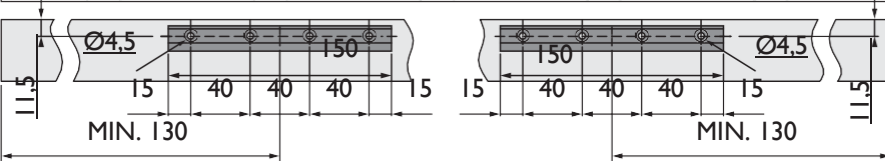
H1



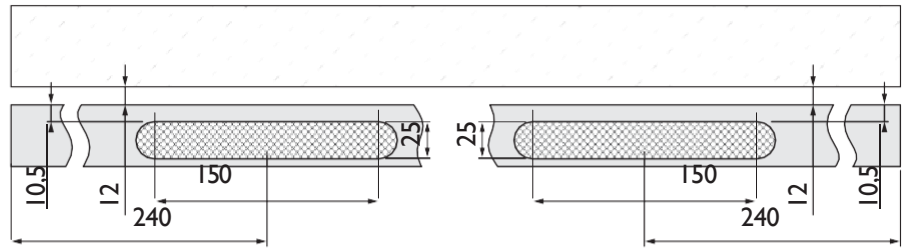
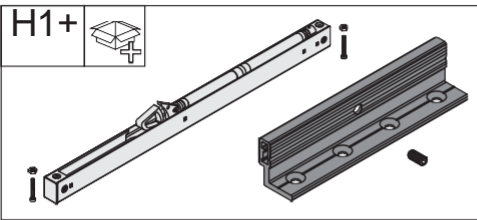
H2



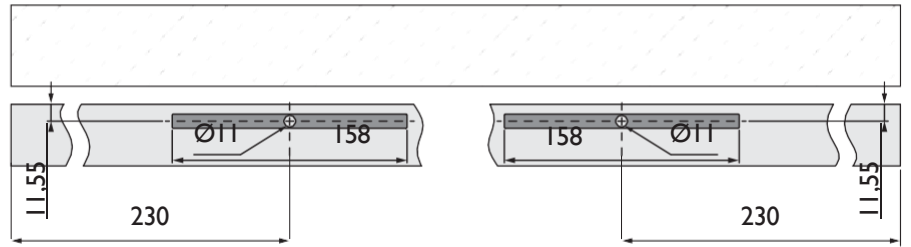
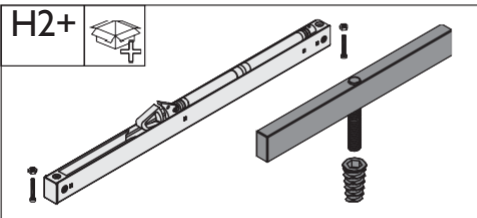
H4



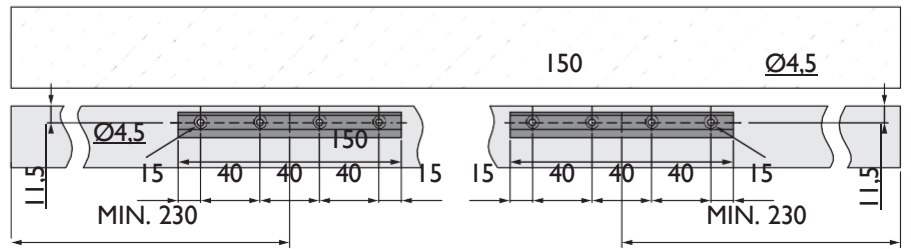
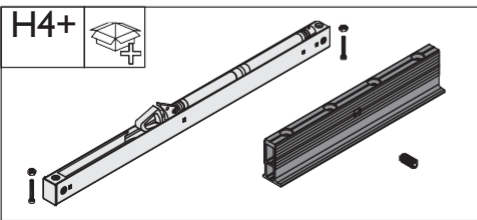
H1+

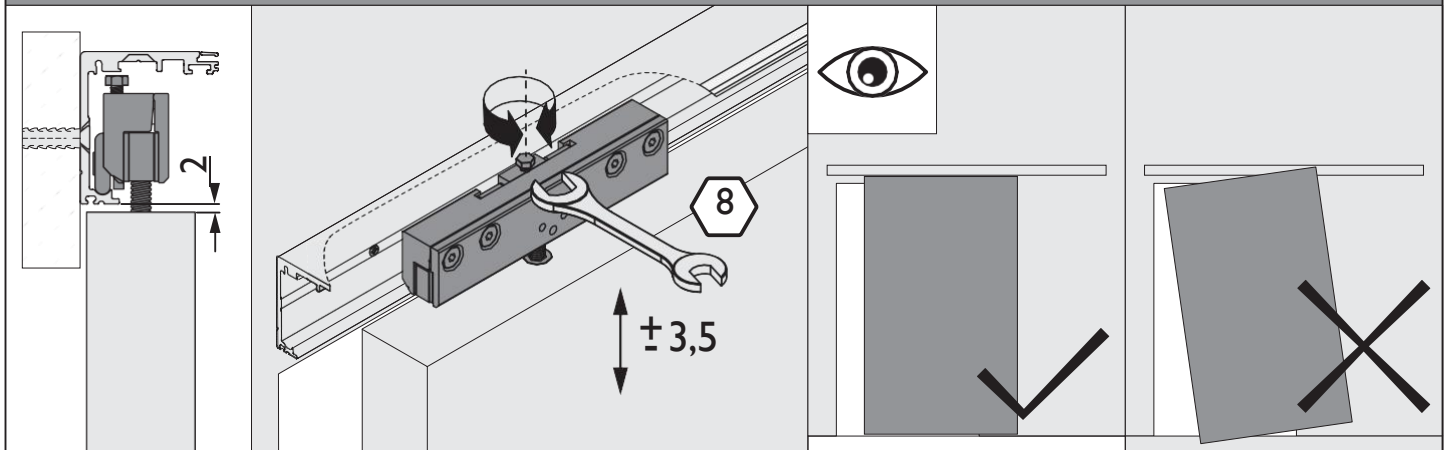
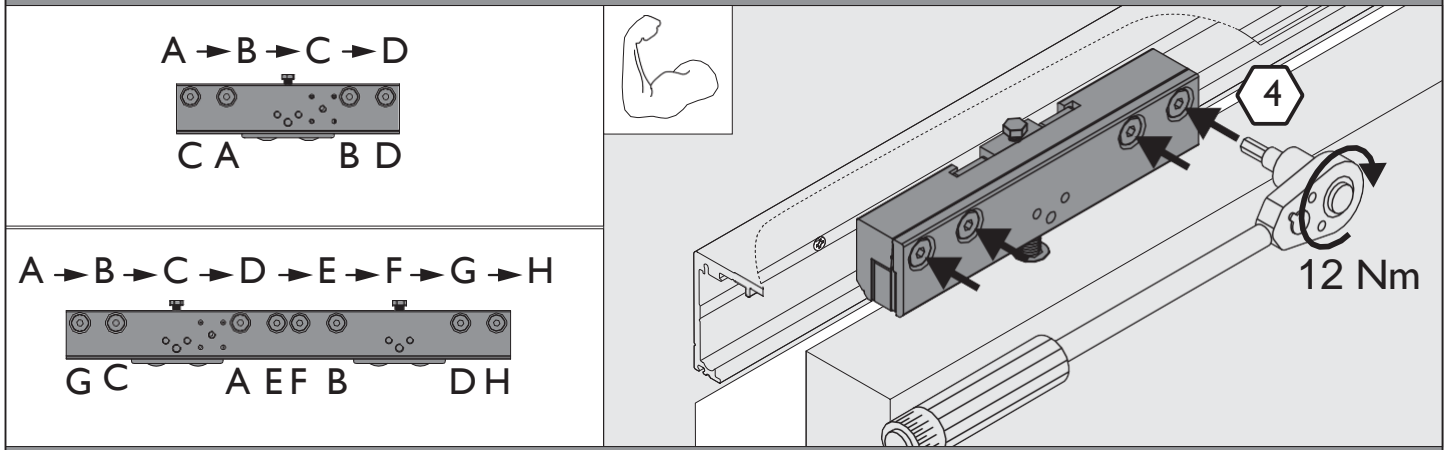
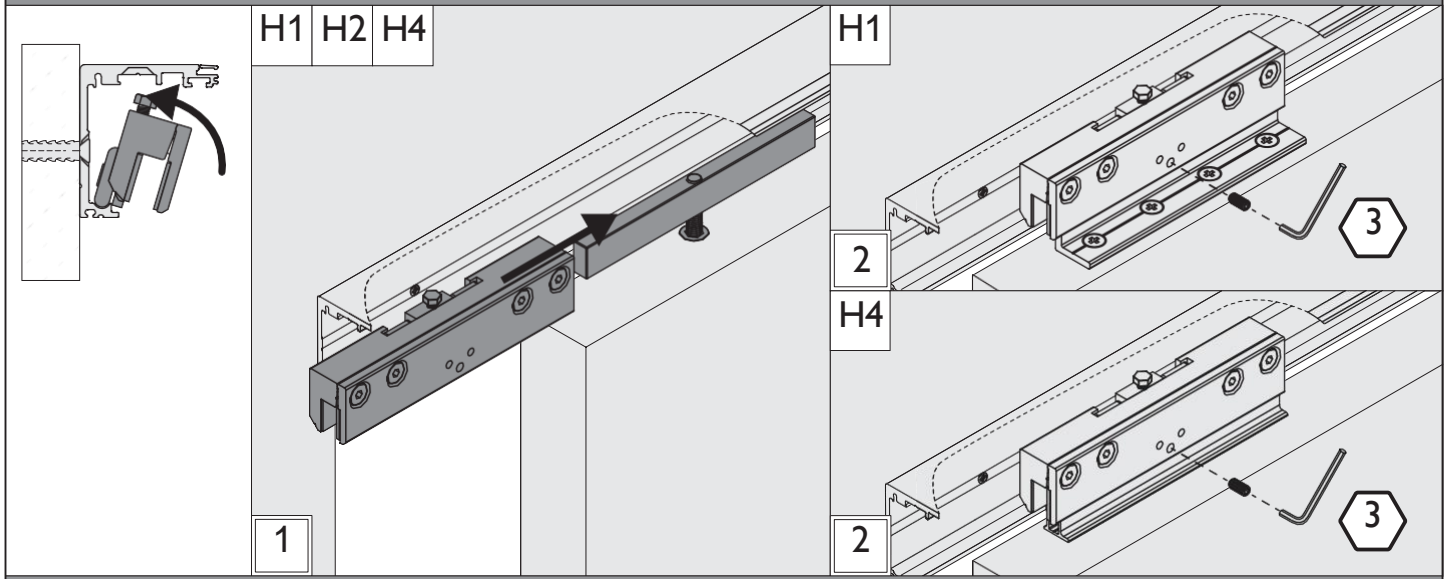
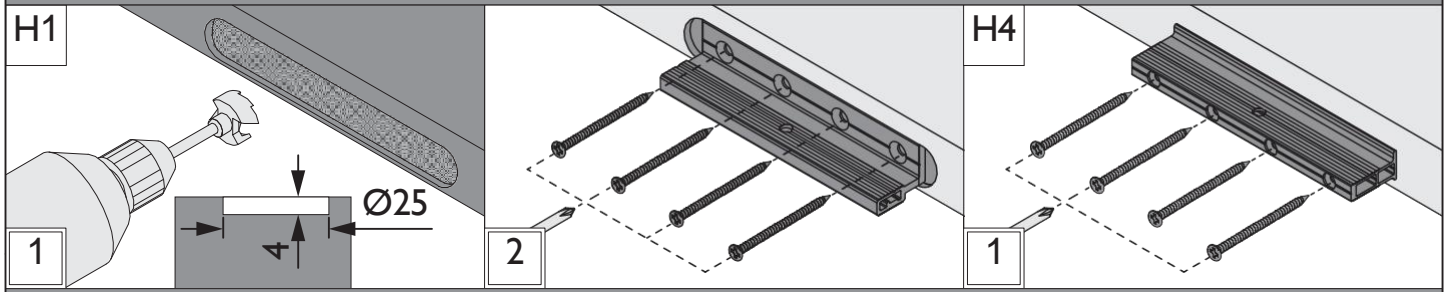
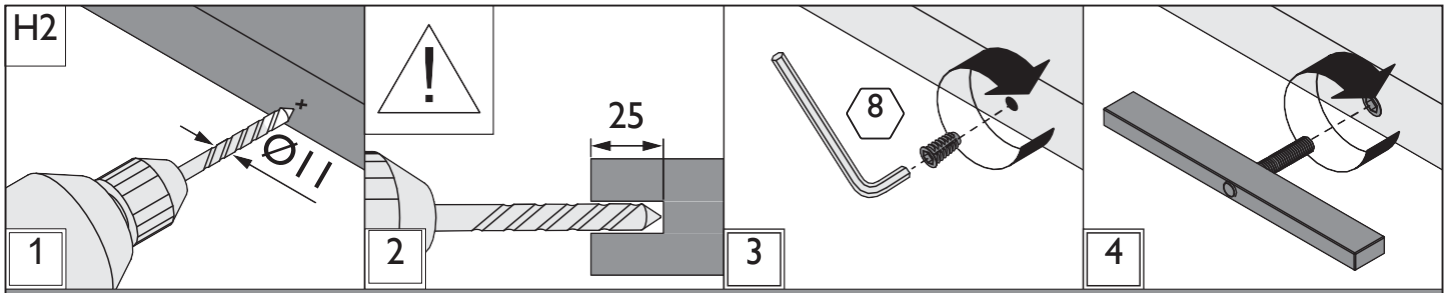


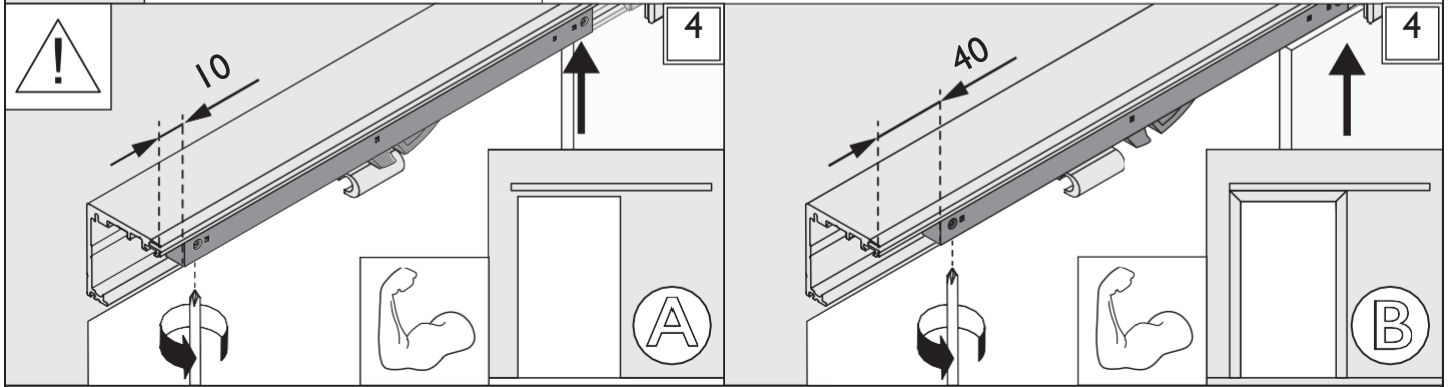
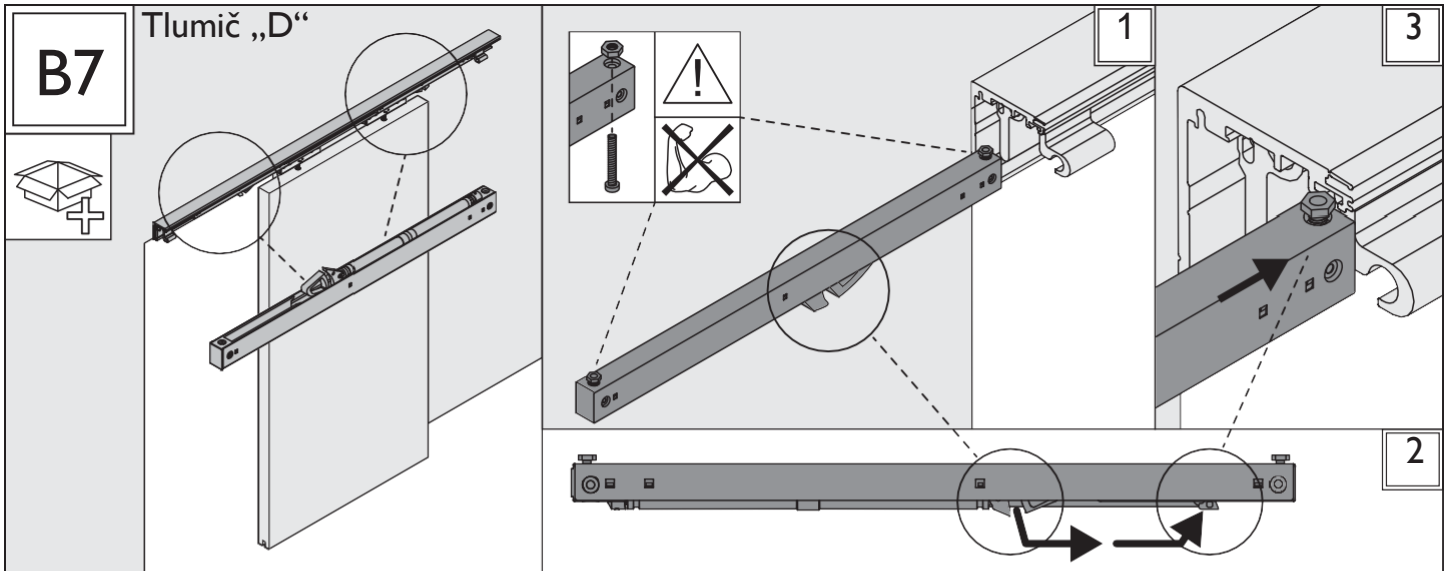
H2+



H4+



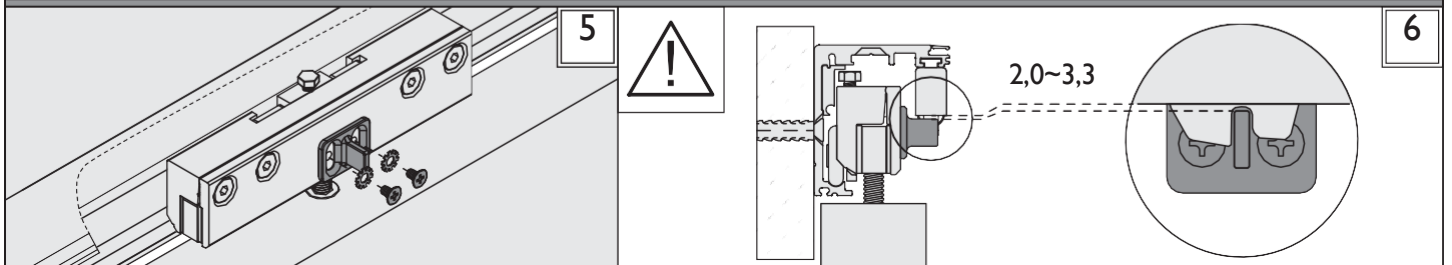
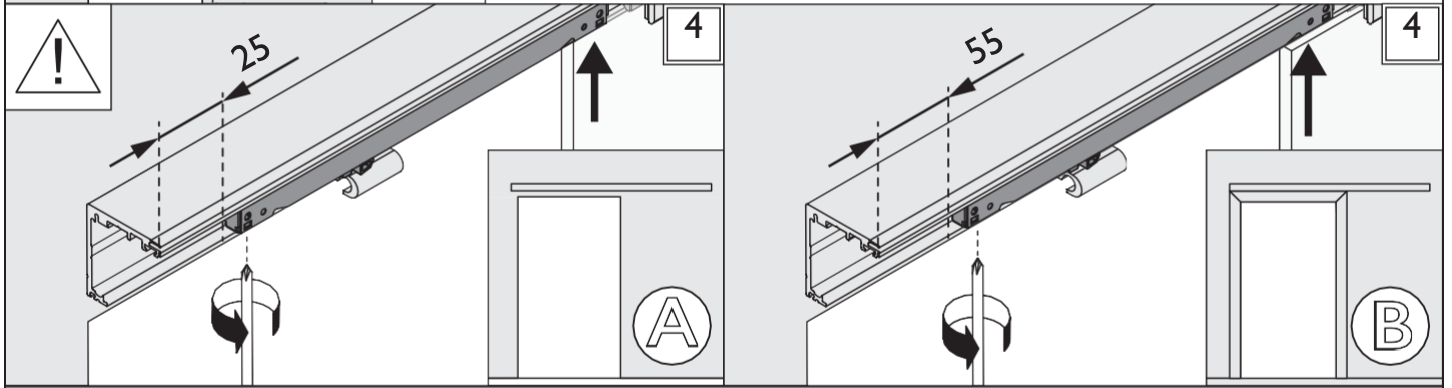




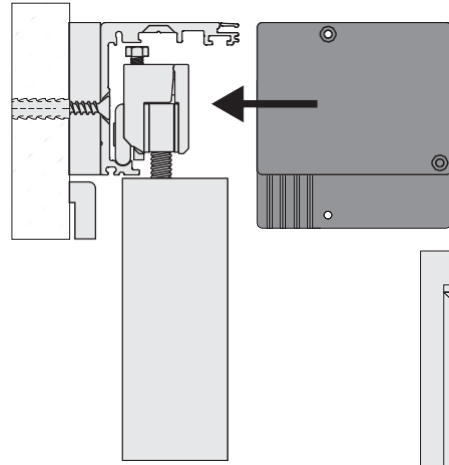
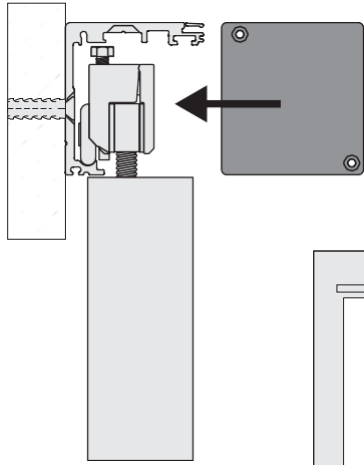
Nastavitelný tlumič „V“

Nastavení vťahovací síly

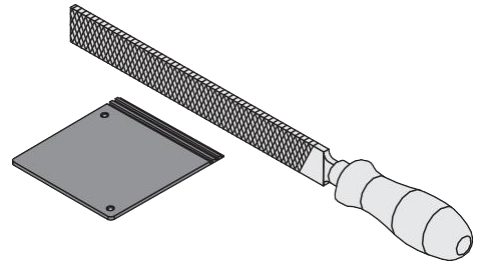
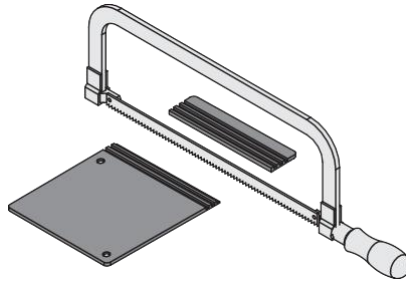
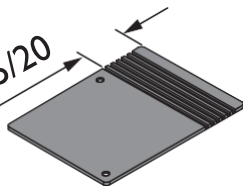
Verze	Výchozí nastavení	Otáčky	Hmotnost dveří
80 V	40 kg	-	40 kg
		15	60 kg
		30	80 kg
120 V	80 kg	-	80 kg
		15	100 kg
		30	120 kg
150 V	120 kg	-	120 kg
		15	135 kg
		30	150 kg



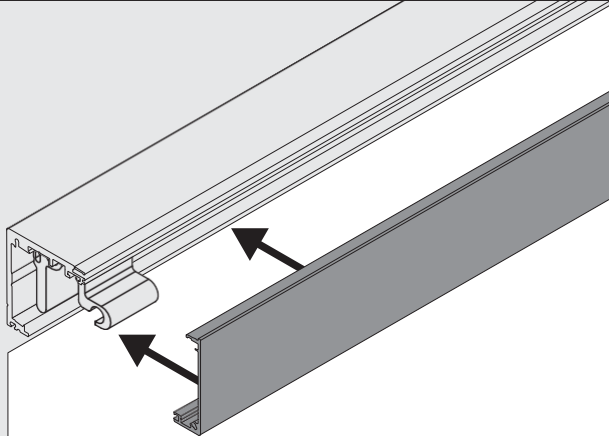
B8



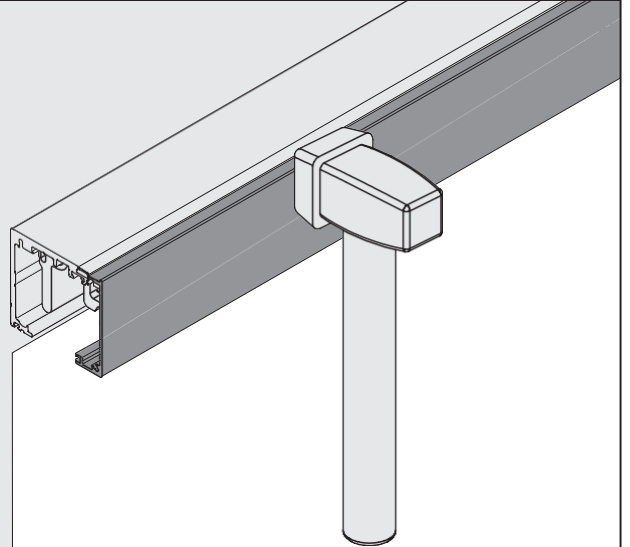
5/10/12/15/20



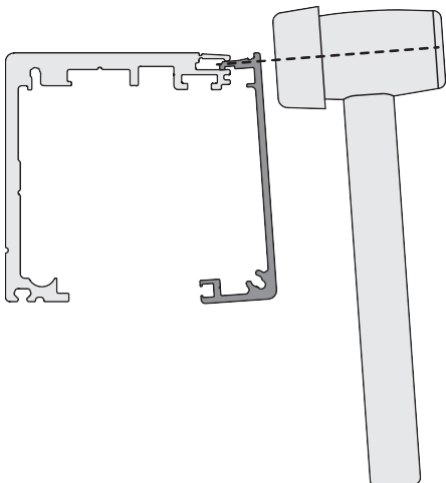
1



2



3



4

